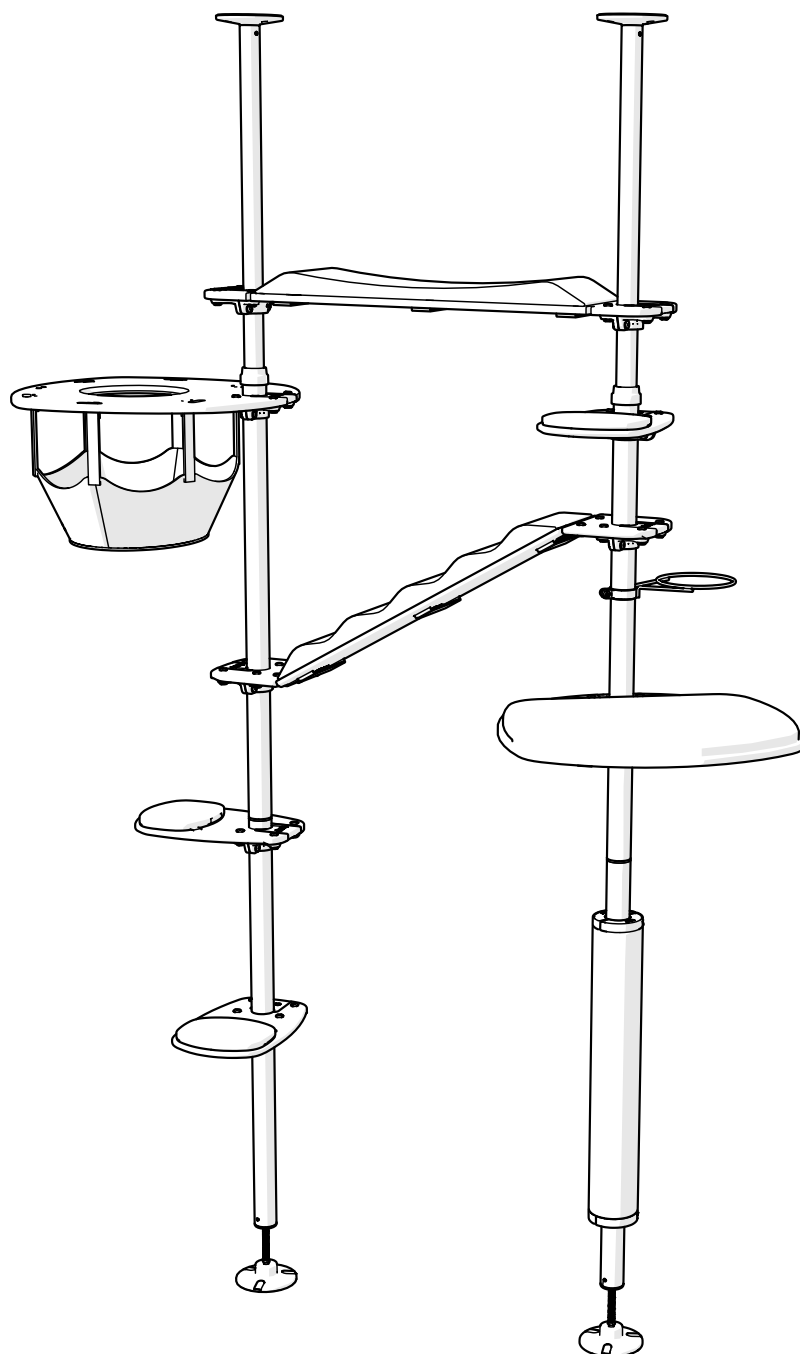


FREESTYLE CAT TREE

Dimensions



Omlet



Watch the 'How to Build' video: www.omlet.co.uk/how_to_build

DE Sehen Sie sich jetzt das 'Wie baut man?' Video an

FR Regardez maintenant le tutoriel d'assemblage

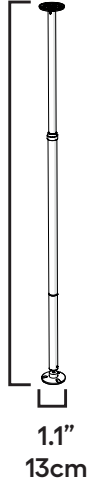
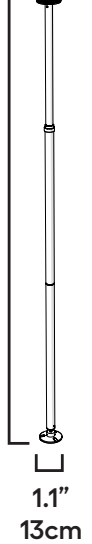
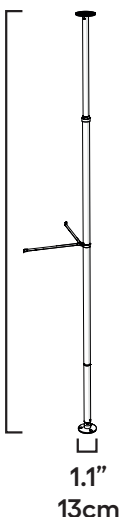
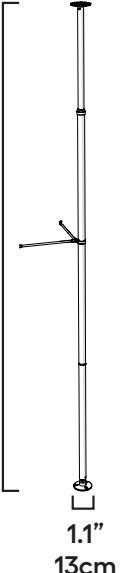
NL Bekijk nu de instructievideo · IT Guarda adesso il video di montaggio

ES Puedes ver el vídeo de montaje ahora · SE Titta på instruktionsvideon nu

DK Se instruktionsvideoen nu · NO Se instruksjonsvideoen nå

PL Obejrzyj film „Jak budować”



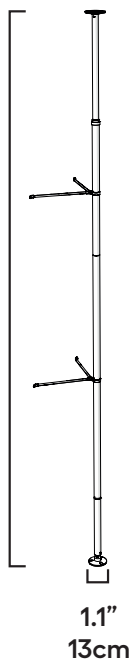
<p>Vertical Pole</p> <p>DE Vertikale Stange · FR Poteau vertical · NL Verticale paal IT Palo verticale · ES Poste vertical · SE Vertikal stång DK Lodret stang · NO Vertikal stolpe · PL Pionowy słupek</p> <p>055.0002</p> <p>5'7" - 7'3/4" 1.70m - 2.15m</p>  <p>1.1" 13cm</p>	<p>Vertical Pole</p> <p>DE Vertikale Stange · FR Poteau vertical · NL Verticale paal IT Palo verticale · ES Poste vertical · SE Vertikal stång DK Lodret stang · NO Vertikal stolpe · PL Pionowy słupek</p> <p>055.0003</p> <p>7'3/4" - 8'6 1/2" 2.15m - 2.60m</p>  <p>1.1" 13cm</p>
<p>Vertical Pole + Extension Pole Pack + Wall Brace</p> <p>DE Vertikale Stange + Verlängerungsstangenpaket + Wandstrebe FR Poteau vertical + Paquet de poteau d'extension + Accroche murale NL Verticale paal + Verlengpaal pakket + Muurbeugel IT Palo verticale + Pacchetto asta di prolunga + Staffa da parete ES Poste vertical + Paquete de poste de extensión + Refuerzo para la pared SE Vertikal stång + Förlängningspolspaket + Väggfäste DK Lodret stang + Forlængerstangspakke + Vægbeslag NO Vertikal stolpe + Forlengelsespolepakke + Veggfeste PL Pionowy słupek + Pakiet słupów przedłużających + Wspornik przyścienny</p> <p>055.0002 + 055.0009 + 055.0023</p> <p>7'3/4" - 8'6 1/2" 2.60m - 3.05m</p>  <p>1.1" 13cm</p>	<p>Vertical Pole + Extension Pole Pack + Wall Brace</p> <p>DE Vertikale Stange + Verlängerungsstangenpaket + Wandstrebe FR Poteau vertical + Paquet de poteau d'extension + Accroche murale NL Verticale paal + Verlengpaal pakket + Muurbeugel IT Palo verticale + Pacchetto asta di prolunga + Staffa da parete ES Poste vertical + Paquete de poste de extensión + Refuerzo para la pared SE Vertikal stång + Förlängningspolspaket + Väggfäste DK Lodret stang + Forlængerstangspakke + Vægbeslag NO Vertikal stolpe + Forlengelsespolepakke + Veggfeste PL Pionowy słupek + Pakiet słupów przedłużających + Wspornik przyścienny</p> <p>055.0003 + 055.0009 + 055.0023</p> <p>10' - 11'5 3/4" 3.05m - 3.50m</p>  <p>1.1" 13cm</p>

Vertical Pole + 2 * Extension Pole Pack + 2 * Wall Brace

DE Vertikale Stange + 2 * Verlängerungsstangenpaket + 2 * Wandstrebe
 FR Poteau vertical + 2 * Paquet de poteau d'extension + 2 * Accroche murale
 NL Verticale paal + 2 * Verlengpaal pakket + 2 * Muurbeugel
 IT Palo verticale + 2 * Pacchetto asta di prolunga + 2 * Staffa da parete
 ES Poste vertical + 2 * Paquete de poste de extensión + 2 * Refuerzo para la pared
 SE Vertikal stång + 2 * Förlängningspolspaket + 2 * Väggfäste
 DK Lodret stang + 2 * Forlængerstangspakke + 2 * Vægbeslag
 NO Vertikal stolpe + 2 * Forlengelsespolepakke + 2 * Veggfeste
 PL Pionowy słupek + 2 * Pakiet słupów przedłużających + 2 * Wspornik przyścienny

055.0002 + 2 * 055.0009 + 2 * 055.0023

11'5³/₄" - 12'11¹/₂"
 3.50m - 3.95m

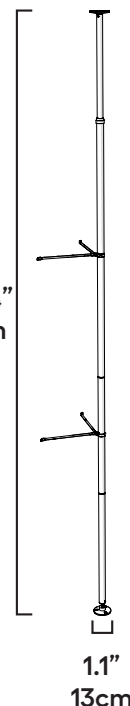


Vertical Pole + 2 * Extension Pole Pack + 2 * Wall Brace

DE Vertikale Stange + 2 * Verlängerungsstangenpaket + 2 * Wandstrebe
 FR Poteau vertical + 2 * Paquet de poteau d'extension + 2 * Accroche murale
 NL Verticale paal + 2 * Verlengpaal pakket + 2 * Muurbeugel
 IT Palo verticale + 2 * Pacchetto asta di prolunga + 2 * Staffa da parete
 ES Poste vertical + 2 * Paquete de poste de extensión + 2 * Refuerzo para la pared
 SE Vertikal stång + 2 * Förlängningspolspaket + 2 * Väggfäste
 DK Lodret stang + 2 * Forlængerstangspakke + 2 * Vægbeslag
 NO Vertikal stolpe + 2 * Forlengelsespolepakke + 2 * Veggfeste
 PL Pionowy słupek + 2 * Pakiet słupów przedłużających + 2 * Wspornik przyścienny

055.0003 + 2 * 055.0009 + 2 * 055.0023

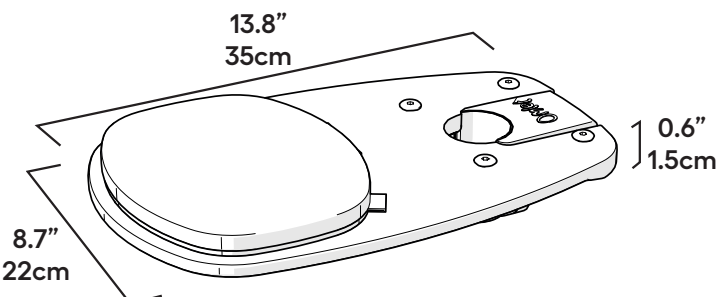
12'11¹/₂" - 14'5¹/₄"
 3.95m - 4.40m



Step + Bracket + Step Pad

DE Stufe + Halterungen + Stufenkissen
 FR Marche + Support de fixation + Marche avec tapis de sol
 NL Trede + Beugel + Trede mat
 IT Gradino + Staffe + Gradino imbottito
 ES Peldaño + Soporte + Almohadilla para peldaño
 SE Trappsteg + Fästen + Dyna för trappsteg
 DK Trin + Beslag + Pude til trin
 NO Trinn + Braketter + Trinpute
 PL Stopień + Wsporniki + Poduszka stopnia

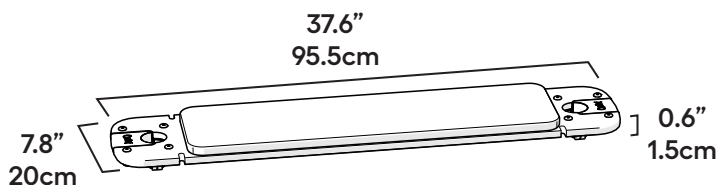
055.0062 + 055.0074 + 055.0059



Bridge + 2 * Brackets + Bridge Cushion

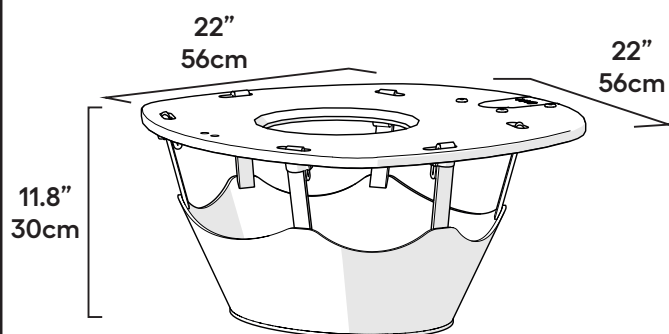
DE Brücke + 2 * Halterungen + Brückenkissen
 FR Passerelle + 2 * Supports de fixation + Coussin de pont
 NL Brug + 2 * Beugels + Brugkussen
 IT Ponte + 2 * Staffe + Cuscino per ponte
 ES Puente + 2 * Soporte + Cojín del puente
 SE Bro + 2 * Fästen + Dyna för bro
 DK Bro + 2 * Beslag + Pude til bro
 NO Bro + 2 * Braketter + Broputer
 PL Mostek + 2 * Wsporniki + Poduszka mostka

055.0065 + 2 * 055.0074 + 055.0052

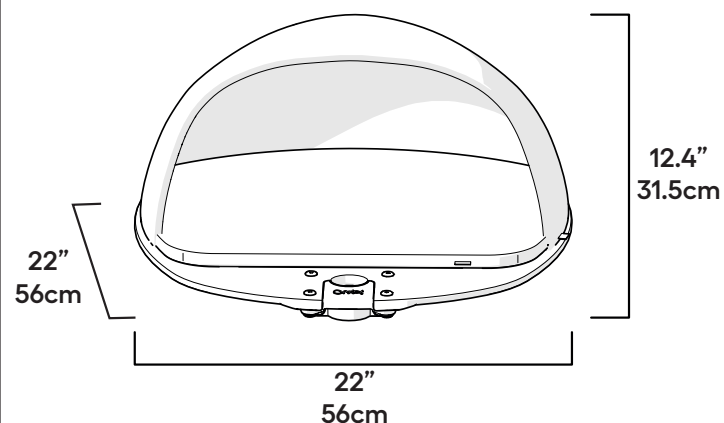


Hammock Platform + Bracket + Packed Hammock

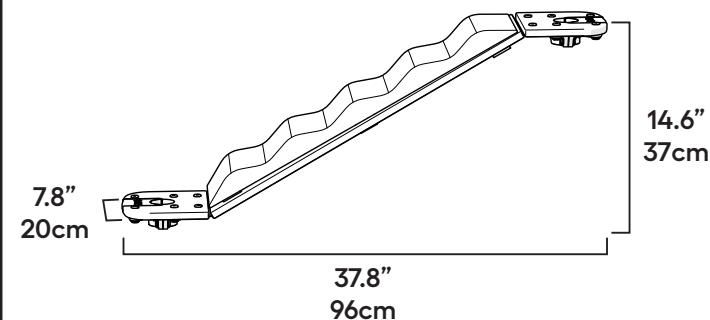
DE Plattform für Hängematte + Halterungen
 + Verpackte Hängematte
 FR Plateforme pour hamac + Support de fixation
 + Hamac en kit
 NL Hangmatplatform + Beugel + Verpakte hangmat
 IT Piattaforma per amaca + Staffe + Imballaggio amaca
 ES Plataforma de la hamaca + Soporte
 + Hamaca embalada
 SE Plattform för hängmatta + Fästen
 + Förpackad hängmatta
 DK Platform til hængekøje + Beslag + Pakket hængekøje
 NO Plattform for hengekøye + Braketter
 + Innpakket hengekøye
 PL Platforma hamaka + Wsporniki + Hamak

055.0061 + 055.0074 + 055.0055**Platform + Platform Cushion + Platform Den + Bracket**

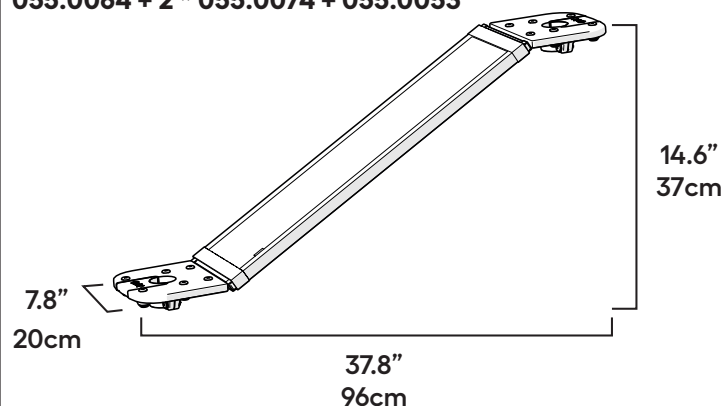
DE Plattform + Plattform Kissen + Plattform Baumhaus
 + Halterungen
 FR Plateforme + Coussin de plateforme + Plateforme Tanière
 + Support de fixation
 NL Platform + Platformkussen + Platform boomhut
 + Beugel
 IT Piattaforma + Cuscino per piattaforma
 + Cuccia su piattaforma + Staffe
 ES Plataforma + Cojín de la plataforma
 + Guarida de la plataforma + Soporte
 SE Plattform + Dyna för plattform + Koja för plattform
 + Fästen
 DK Platform + Pude til platform + Platformhule + Beslag
 NO Plattform + Plattform Pute + Platform Hule + Braketter
 PL Platforma + Poduszka na platformę + Kryjówka na
 platformie + Wsporniki

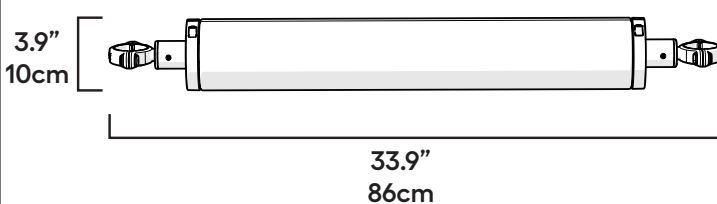
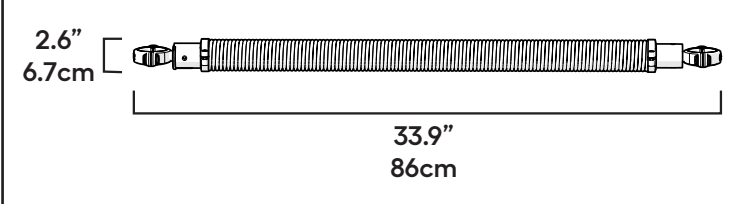
055.0060 + 055.0051 + 055.0054 + 055.0074**Ramp + 2 * Brackets + Cardboard Scratcher**

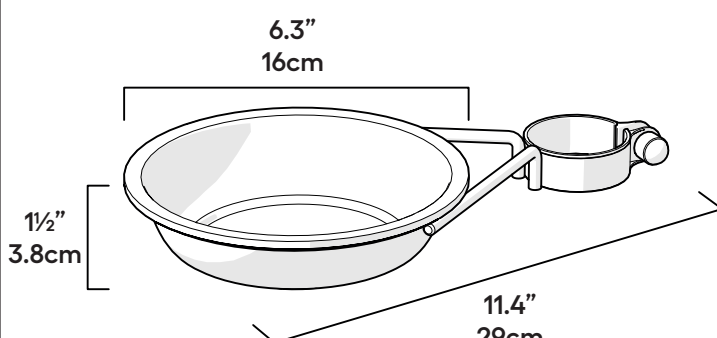
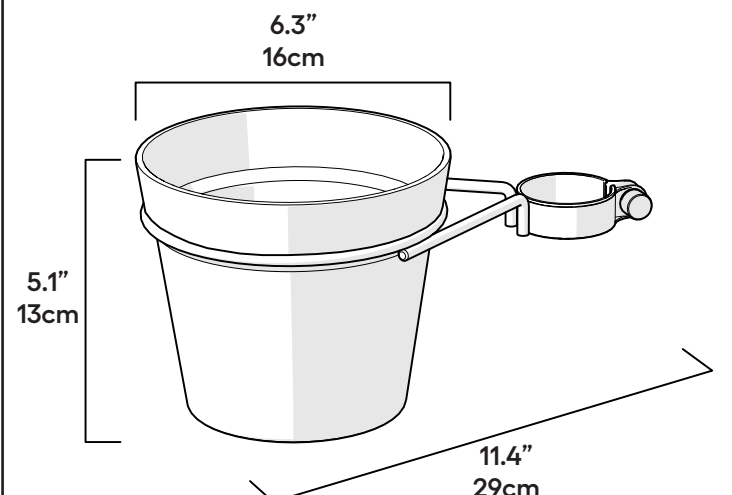
DE Rampe + 2 * Halterungen + Kratzbrett aus Karton
 FR Rampe + 2 * Supports de fixation + Grattoir en carton
 NL Helling + 2 * Beugels + Kartonnen krabplank
 IT Rampa + 2 * Staffe + Graffiatoio in cartone
 ES Rampa + 2 * Soporte + Rascador de cartón
 SE Ramp + 2 * Fästen + Klöslåda i kartong
 DK Rampe + 2 * Beslag + Kradsepap
 NO Rampe + 2 * Braketter + Klorebrett av papp
 PL Rampa + 2 * Wsporniki + Tekturowy drapak

055.0064 + 2 * 055.0074 + 055.0150**Ramp + 2 * Brackets + Sisal Wrap Bridge and Ramp**

DE Rampe + 2 * Halterungen + Brücke und Rampe mit
 Sisal Bezug
 FR Rampe + 2 * Supports de fixation + Pont et Rampe en
 Sisal
 NL Helling + 2 * Beugels + Sisal bekleding voor brug en
 helling
 IT Rampa + 2 * Staffe + Ponte e rampa in fibra di agave
 ES Rampa + 2 * Soporte + Cobertura de sisal para
 puente y rampa
 SE Ramp + 2 * Fästen + Överdrag av sisalrep för bro och
 ramp
 DK Rampe + 2 * Beslag + Sisalbetræk til bro og rampe
 NO Rampe + 2 * Braketter + Sisal omslag for bro og rampe
 PL Rampa + 2 * Wsporniki + Nakładka sisalowa na
 mostek i rampę

055.0064 + 2 * 055.0074 + 055.0053

<p>Horizontal Pole + Scratching Post</p> <p>DE Horizontale Stange + Kratzpfosten FR Poteau Horizontal + Grattoir NL Horizontale paal + Krabpaal IT Palo orizzontale + Postazione graffiatoio ES Poste horizontal + Poste rascador SE Horisontell stång + Klöspelare DK Vandret stang + Kradsetræ NO Horizontal stolpe + Klorestativ PL Poziomy słupek + Drapak</p> <p>055.0012 + 055.0020</p> 	<p>Horizontal Pole + Sisal Rope Kit</p> <p>DE Horizontale Stange + Siselseil-Kit FR Poteau Horizontal + Kit en fibres de Sisal NL Horizontale paal + Sisaltouw-kit IT Palo orizzontale + Kit corda in fibra di agave ES Poste horizontal + Kit de cuerda sisal SE Horisontell stång + Kit med sisalrep DK Vandret stang + Sisalreb tilbehør NO Horizontal stolpe + Sisal tau kit PL Poziomy słupek + Zestaw z linki sizalowej</p> <p>055.0012 + 055.0013</p> 
--	---

<p>Plant Pot and Bowl Holder + Bowl</p> <p>DE Blumentopf- und Schüssel-Halter + Schüssel FR Porte-pot et bol pour plantes + Bol NL Bloempot- en schotelhouder + Schotel IT Vaso per pianta e contenitore ciotola + Ciotola ES Soporte para maceta y bol + Bol SE Hållare för blomkruka eller skål + Skål DK Holder til plantepotte og skål + Skål NO Blomsterpotte og skål holder + Skål PL Uchwyt na doniczkę i miseczkę + Miseczka</p> <p>055.0035 + 810.0320</p> 	<p>Plant Pot and Bowl Holder + Plant Pot</p> <p>DE Blumentopf- und Schüssel-Halter + Blumentopf FR Porte-pot et bol pour plantes + Pot pour plantes NL Bloempot- en schotelhouder + Bloempot IT Vaso per pianta e contenitore ciotola + Vaso per pianta ES Soporte para maceta y bol + Maceta SE Hållare för blomkruka eller skål + Blomkruka DK Holder til plantepotte og skål + Plantepotte NO Blomsterpotte og skål holder + Blomsterpotte PL Uchwyt na doniczkę i miseczkę + Doniczka</p> <p>055.0035 + 810.0321</p> 
--	---