

EGLU CUBE

Wheels assembly guide

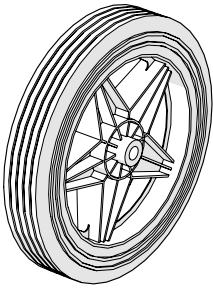


Omlet

What you have received

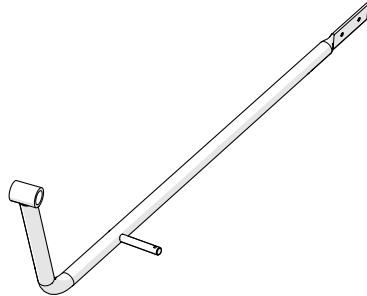
DE Das haben Sie erhalten · FR Ce qui est fourni · NL Wat u heeft ontvangen · IT Cosa avete ricevuto
SE Vad du har fått · DK Hvad du har modtaget

064.0047: Wheels Assembly Box E



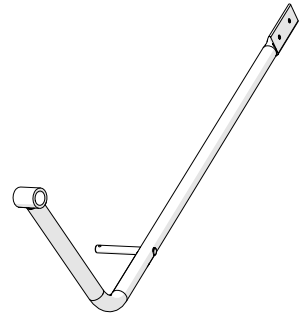
X2

Wheel
810.1015



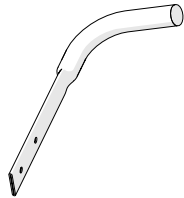
X1

Right Wheel Arm
064.0041



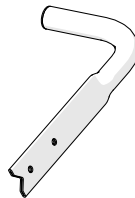
X1

Left Wheel Arm
064.0043



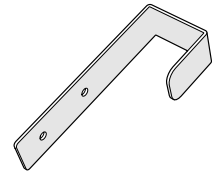
X1

Right Foot Pedal
064.0068



X1

Left Foot Pedal
064.0069



X2

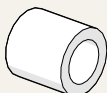
Retaining Bracket
064.1170

064.0038: Fixings Pack



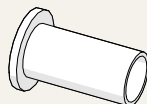
X4

R-Clip
800.0101



X2

Nylon
Spacer
800.0102



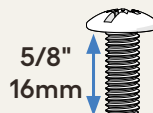
X2

Nylon
Bearing
800.0112



X4

Wing Nut
800.0196



X4

M6x16mm Screw
800.0241

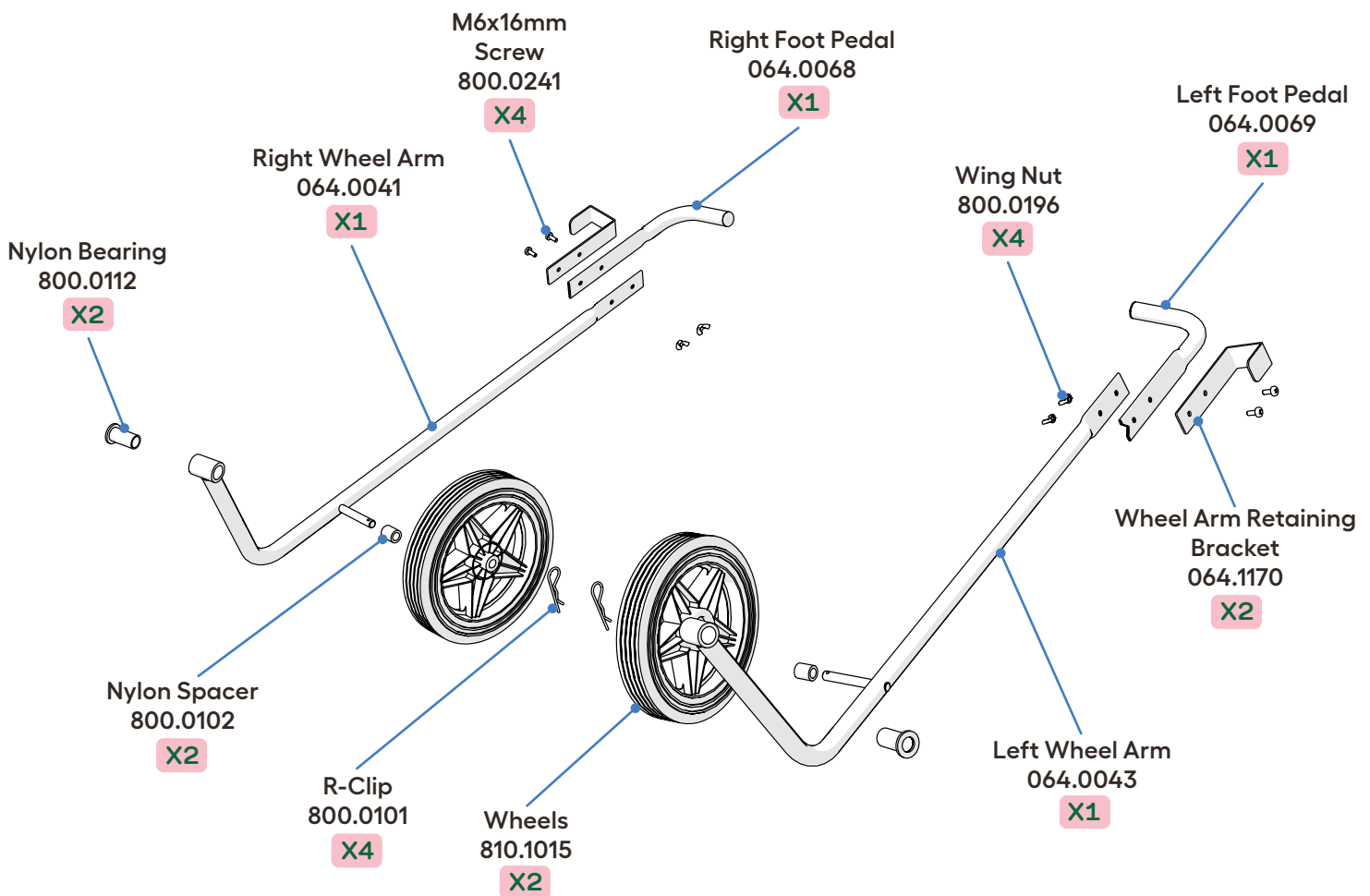
You will need...

DE Das brauchen Sie... · FR Vous aurez besoin de... · NL Wat u nodig heeft... · IT Avrai bisogno... · SE Dubehöver...
DK Du skal bruge...



Wheels Exploded Assembly

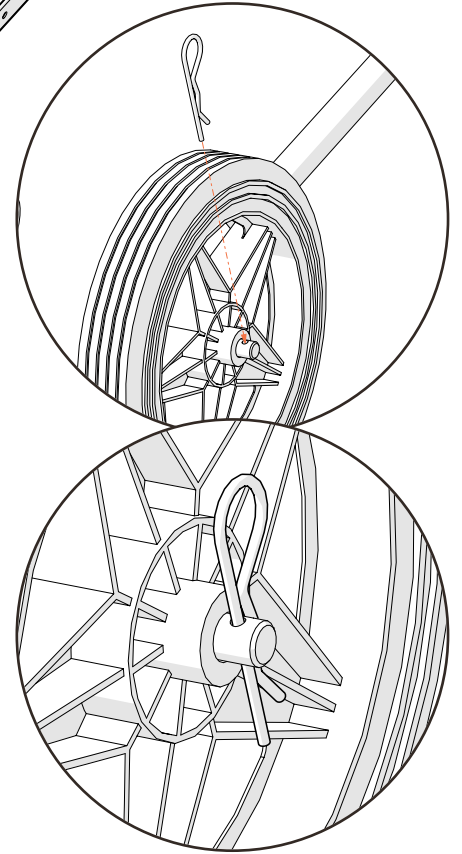
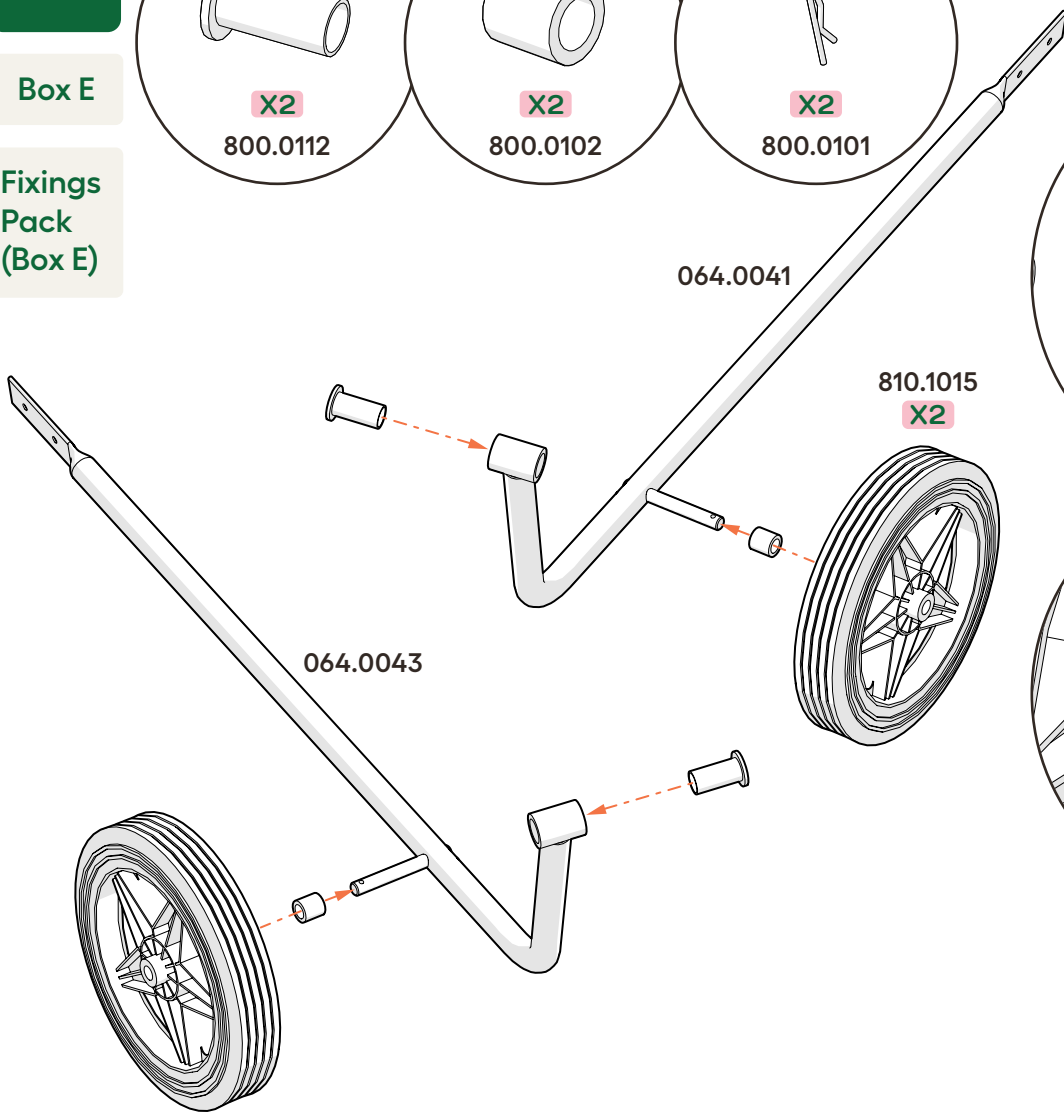
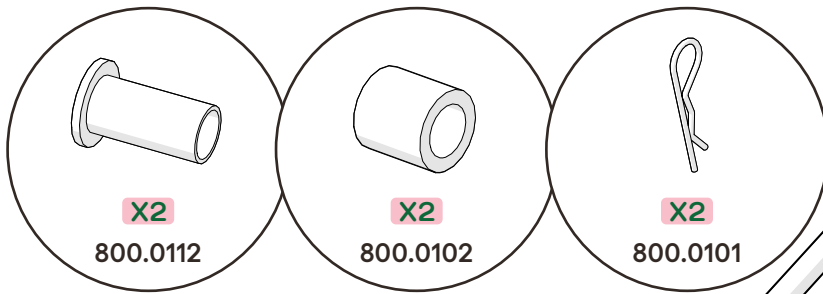
DE Räder Übersichtszeichnung · FR Plan de montage pour les roues · NL Montageplan Wielen
IT Ruote: Istruzioni di montaggio · SE Översikt över hur du monterar hjulen · DK Eksploderet diagram hjul



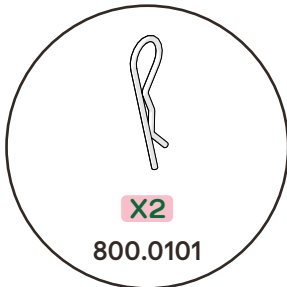
1

Box E

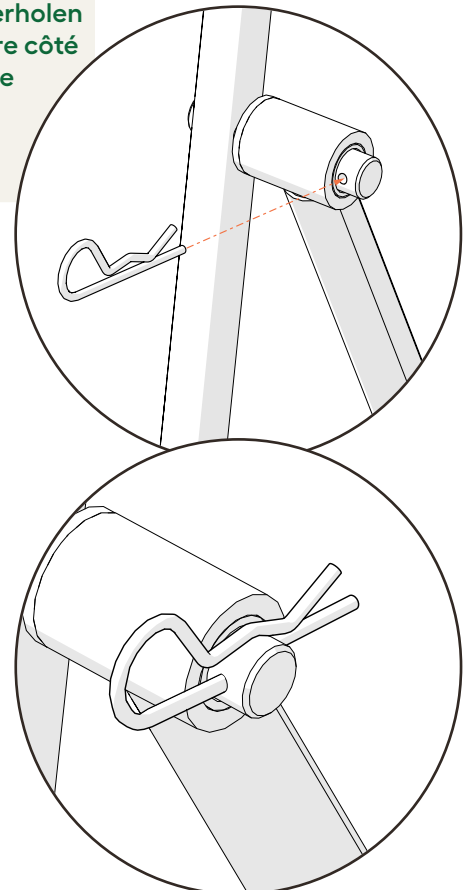
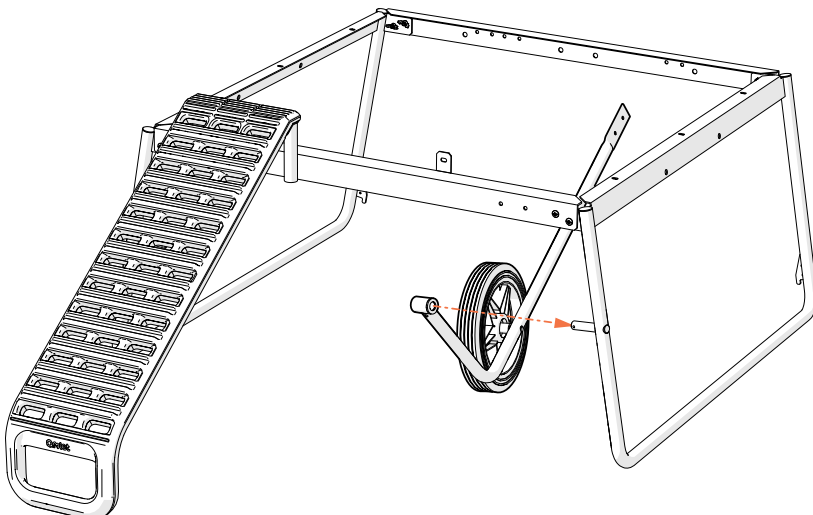
Fixings Pack (Box E)



2



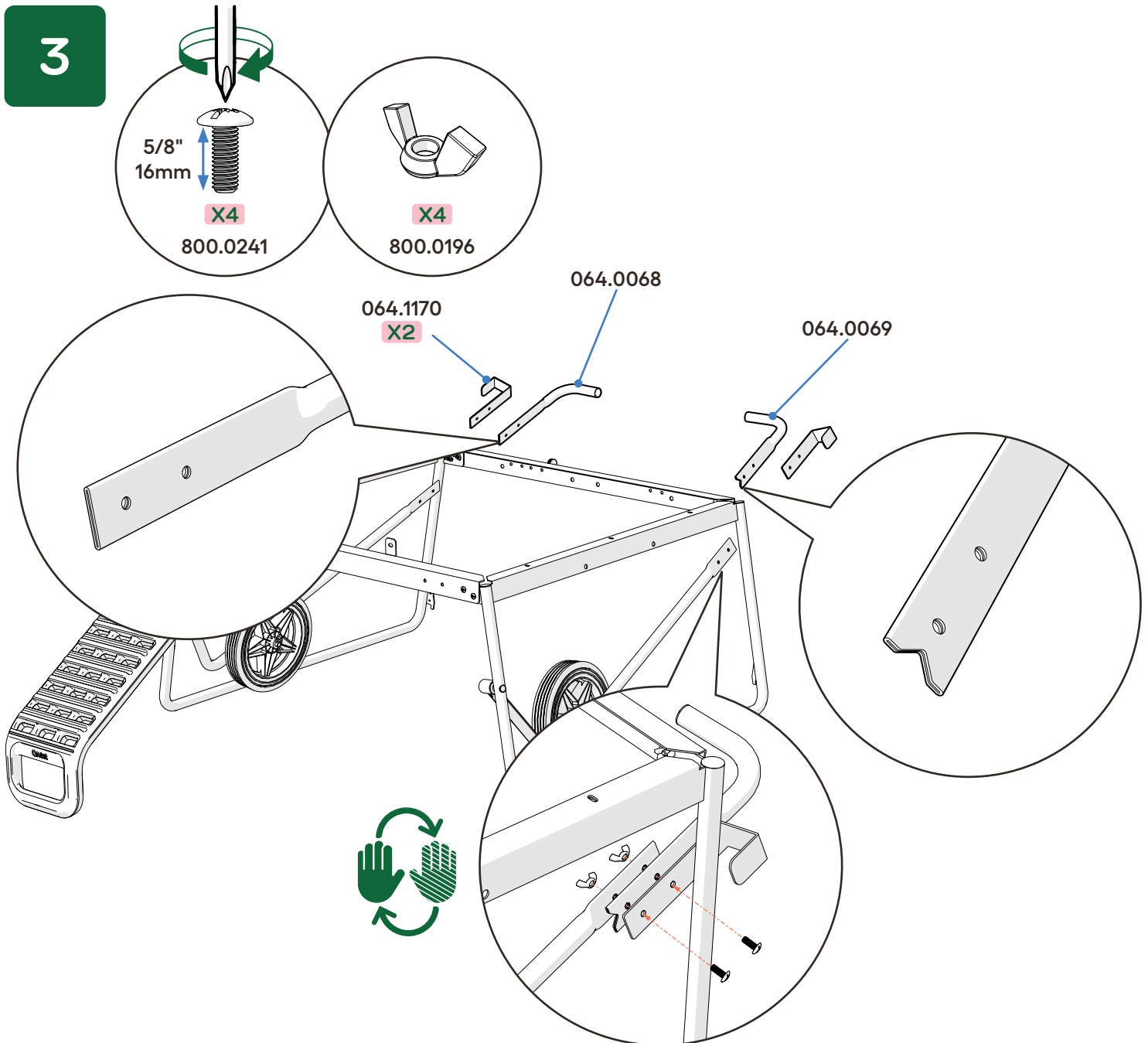
EN Repeat on other side
 DE Auf der anderen Seite wiederholen
 FR Répétez l'opération de l'autre côté
 NL Herhaal aan het andere zijde
 IT Ripetere sul lato opposto
 SE Upprepa på andra sidan
 DK Gentag på den anden side



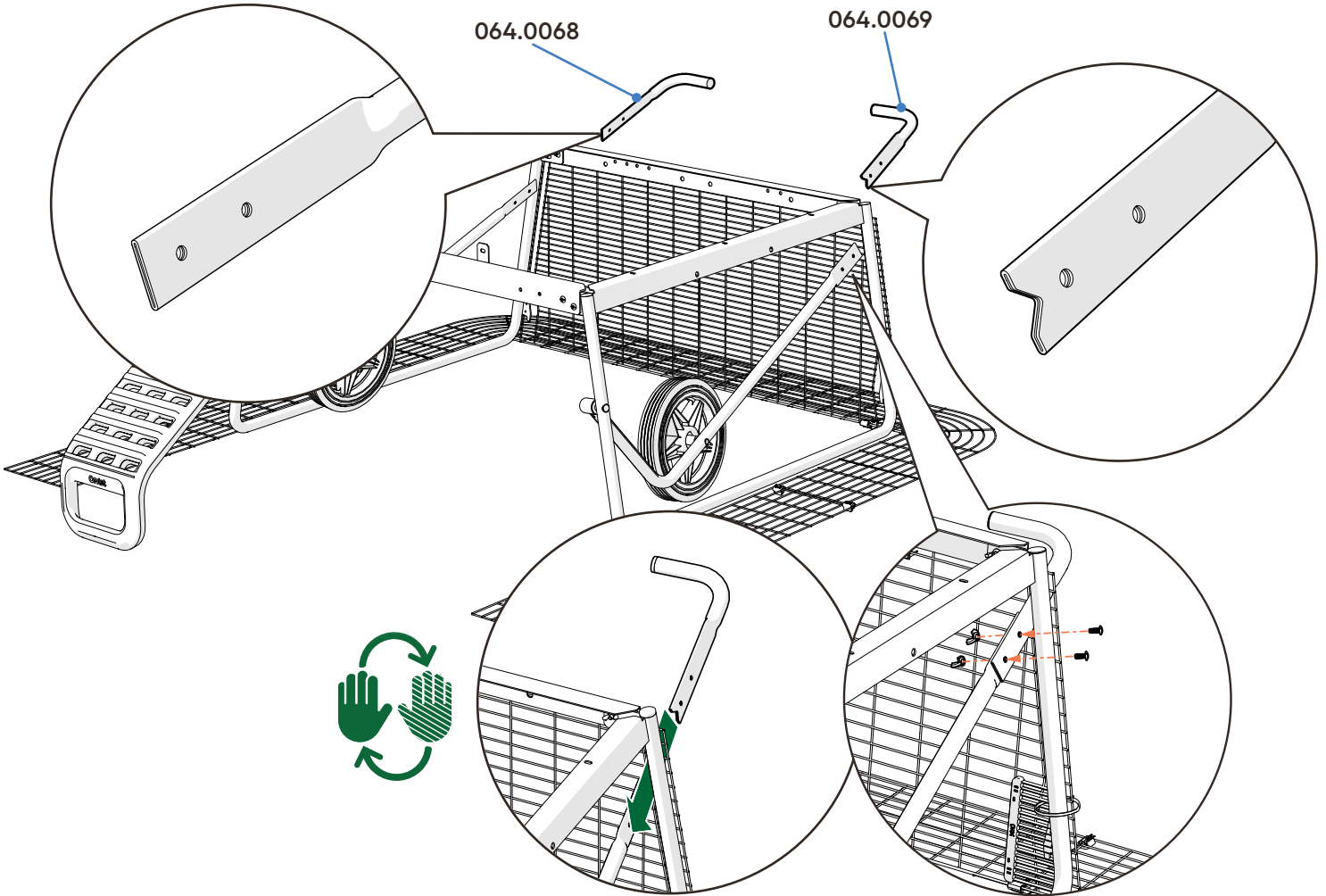
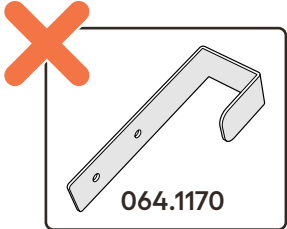
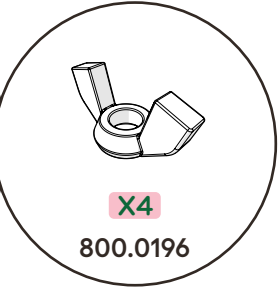
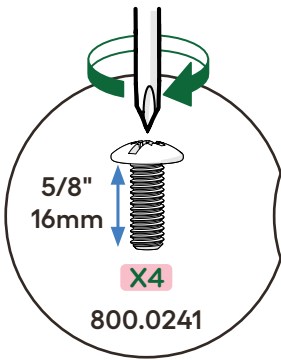
If you have a Run, refer to the run instruction manual now, then proceed to step 4. If you don't have a run, please go to Step 3 and ignore Step 4.



- DE Wenn Sie einen Auslauf haben, folgen Sie nun bitte den diesbezüglichen Anleitungen, Kehren Sie anschließend zu dieser Anleitung zurück und gehen Sie zu Schritt 4. Wenn Sie keinen Auslauf haben, gehen Sie bitte zu Schritt 3 und überspringen Sie Schritt 4.
- FR Si vous avez un enclos veuillez à présent vous référer à ses instructions, revenez ensuite à ce manuel et passer à l'étape 4. Si vous n'avez pas d'enclos, veuillez passer à l'étape 3 et ignorez l'étape 4.
- NL Als u hardloopt, raadpleeg dan nu de instructies voor dit product. Keer dan terug naar deze handleiding en ga naar sta 4. Als u geen ren heeft, ga dan naar stap 3 en negeer stap 4.
- IT Se avete un recinto vi preghiamo di far riferimento a queste istruzioni. Poi tornate a questo manuale e andare allo step 4. Se non si dispone di un recinto, andate allo punto 3 e ignorare il punto 4.
- SE Om du har ett höns hus, nu är det dags att läsa instruktionerna för det. Gå sedan tillbaka till denna manual och gå till steg 4. Om du inte har en höns gård kan du hoppa över steg 4. Om du inte har en höns gård gå till steg 3. Kan du hoppa över steg 4.
- DK Hvis du har en gård, så se venligst denne vejledning nu. Vend derefter tilbage til denne manual og skal du gå til trin 4. Hvis du ikke har en hønsegård, skal du gå til trin 3 og spring trin 4 over.

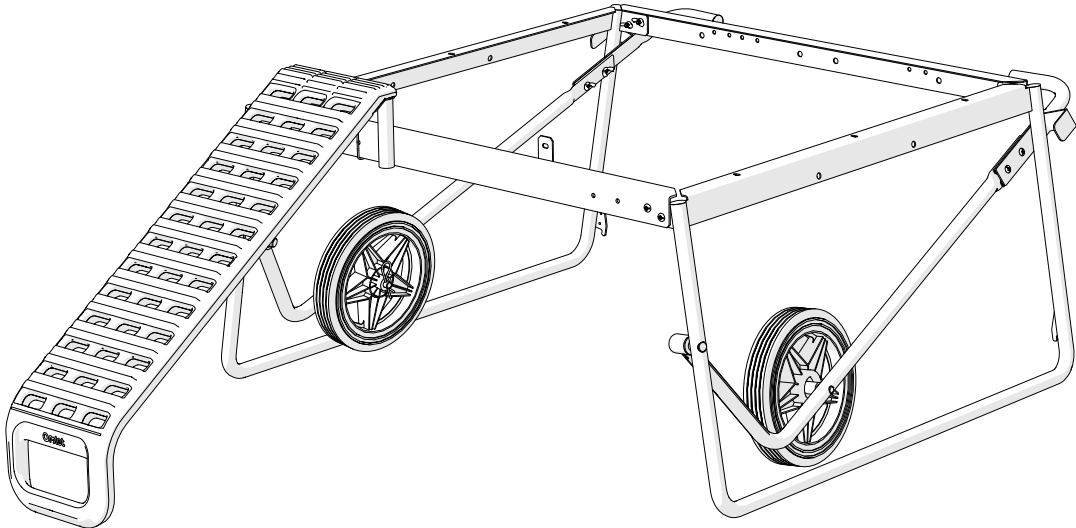


4



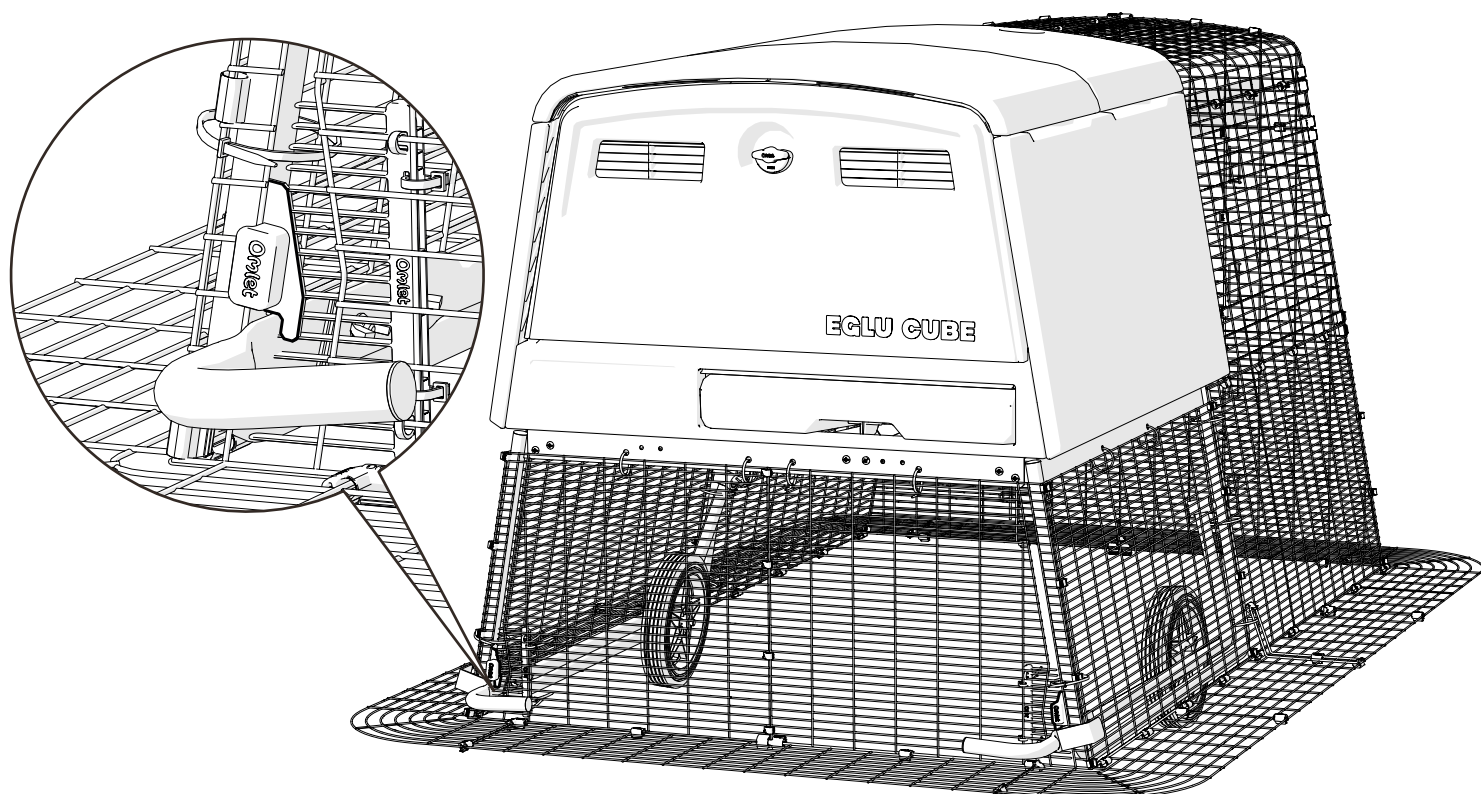
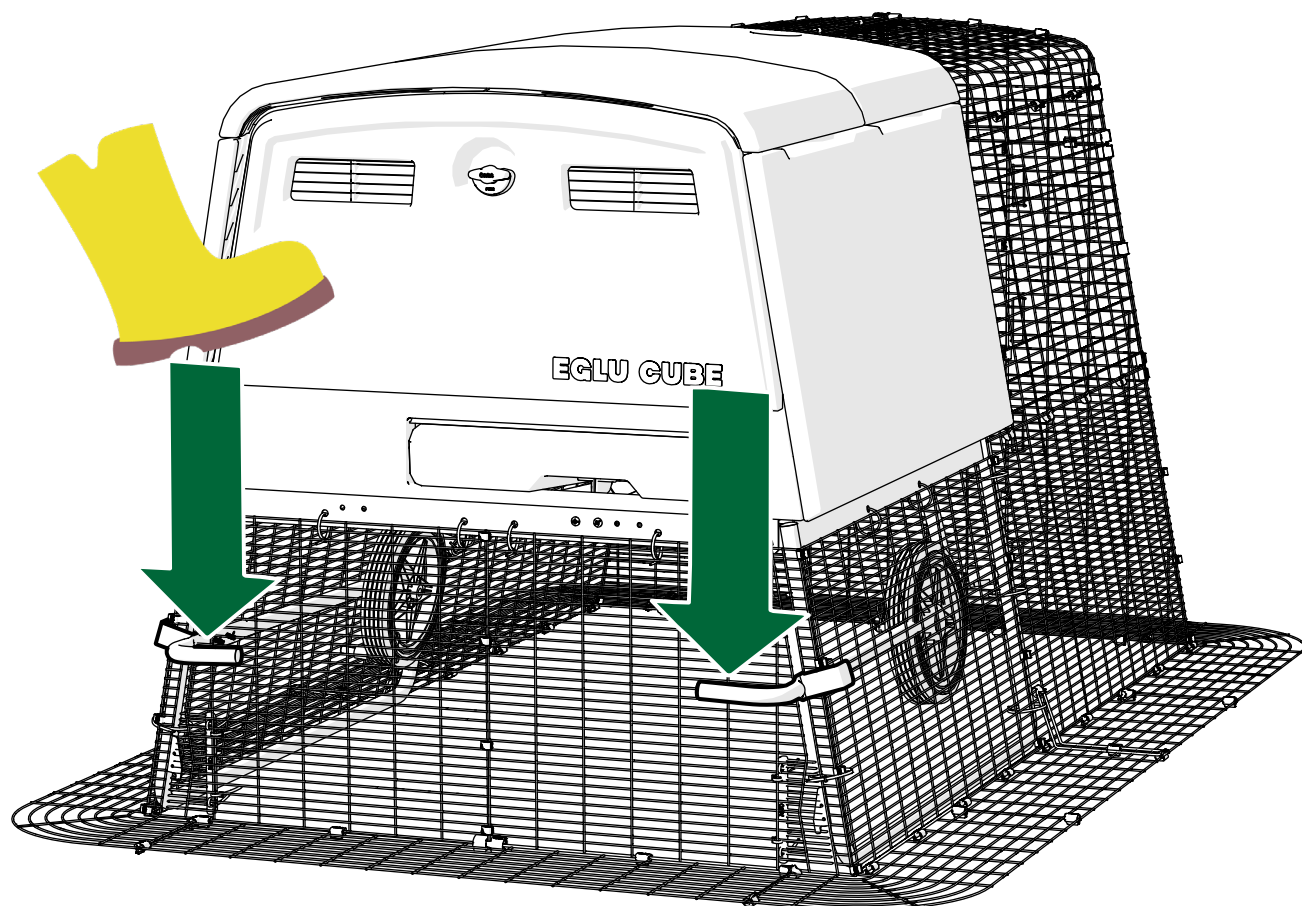
That's it! You have completed the Eglu Cube Wheels.

DE Das war's! Sie haben die Räder nun fertig gestellt. • FR C'est fini! Vous avez monté les roues de votre Eglu Cube.
 NL Klaar! U heeft de wielen gemonteerd.
 IT Tutto finito! Avete completato il montaggio delle ruote del vostro Eglu Cube.
 SE Nu är du klar! Du har byggt ihop hjulen till din Eglu Cube. • DK Sådan! Du har nu monteret hjulene på Eglu Cube.



Using the Wheels:

DE Wie die Räder zu verwenden · FR Comment utiliser les roues · NL Met de wielen · IT Utilizzando le ruote
SE Att använda hjulen · DK Sådan bruges hjulene



NEXT STEP, CHICKENS



Omlet



Please
reuse &
recycle.

© Copyright Omlet Ltd. 2024
Design registered, patent pending
Omlet and Eglu are registered trademarks of Hebe Studios Ltd.
820.1402_Instruction Manual Eglu Cube Wheels_ 02/10/2024

