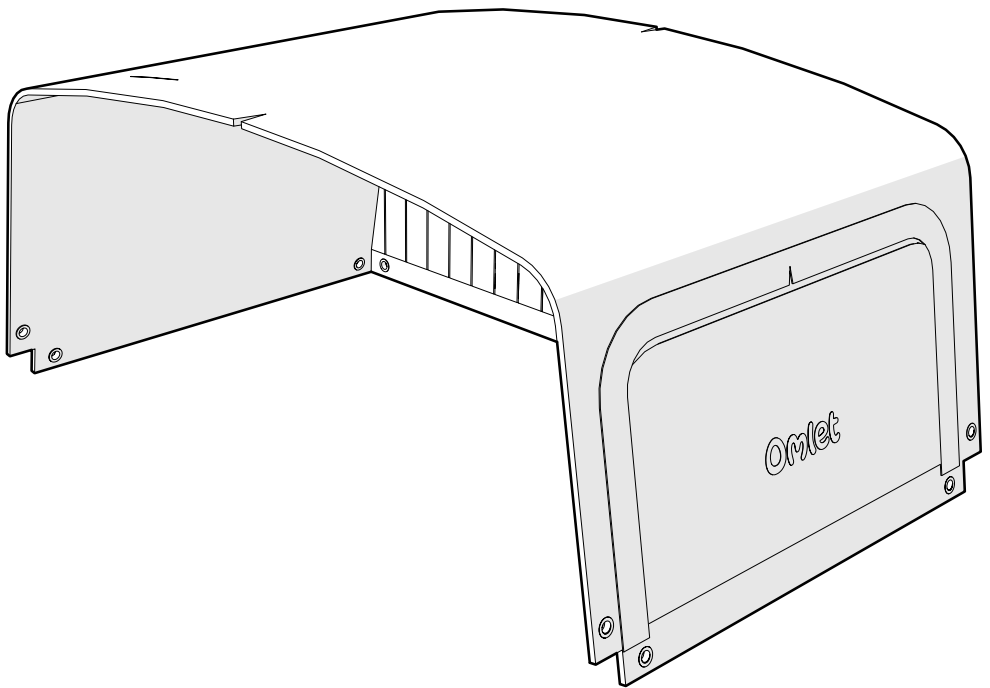


EXTREME WEATHER JACKET

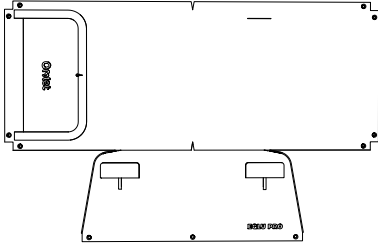
Assembly guide for Eglu Pro



Omlet

What you have received

DE Das haben Sie erhalten · FR Ce qui est fourni · NL Wat u heeft ontvangen
IT Cosa avete ricevuto · SE Vad du har fått · DK Hvad du har modtaget



X1
Eglu Pro Extreme
Weather Jacket
075.0041

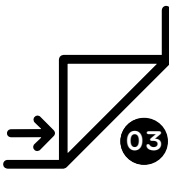
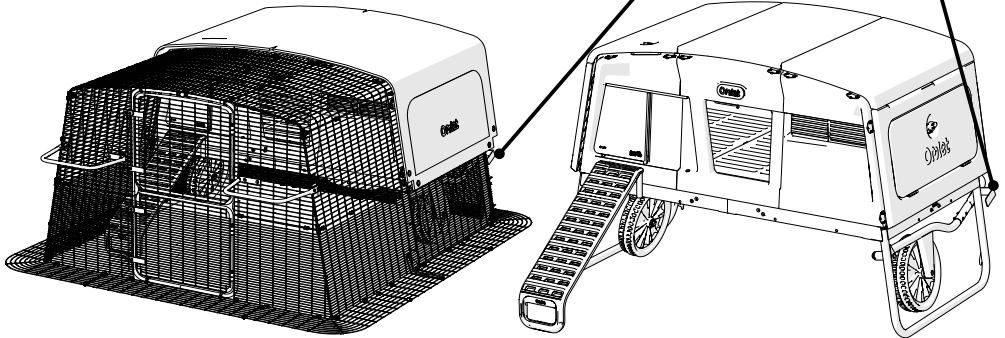
810.0058: Bungees Bagged



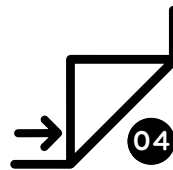
X9
Bungee
810.0017

Don't overlap bungees on wheel arms.

- DE Die Spannhaken an den Radauslegern nicht überlappen.
- FR Ne pas faire chevaucher les élastiques sur les bras de roue.
- NL Laat de spanelastieken niet overlappen op de wielarmen.
- IT Non sovrapporre gli elastici sui bracci delle ruote.
- SE Överlappa inte de elastiska banden på hjulets armar.
- DK Overlap ikke bungees på hjulets arme.

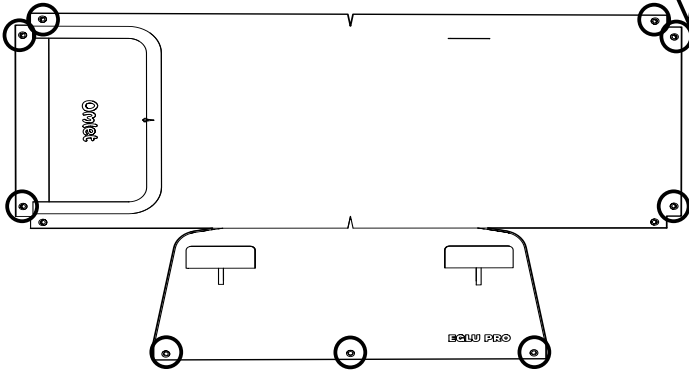
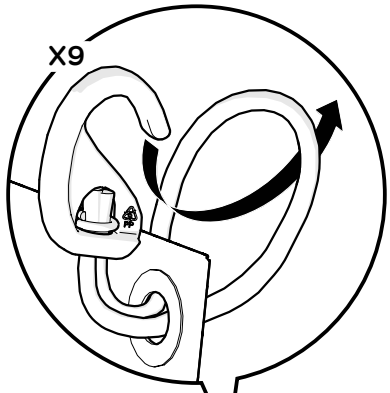


03

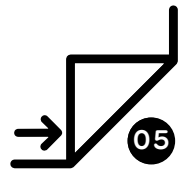
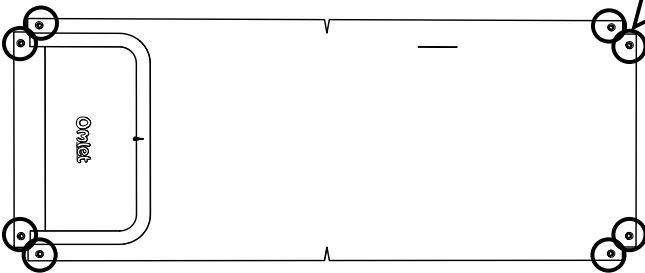
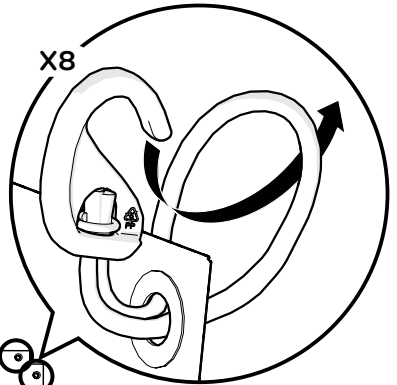
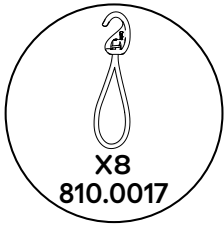


04

1



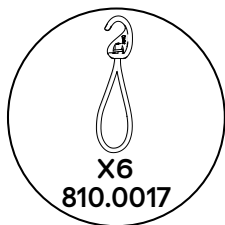
or
oder
ou
of
oppure
eller



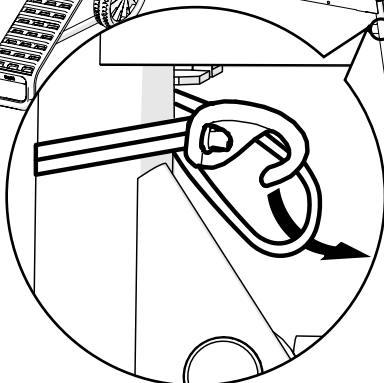
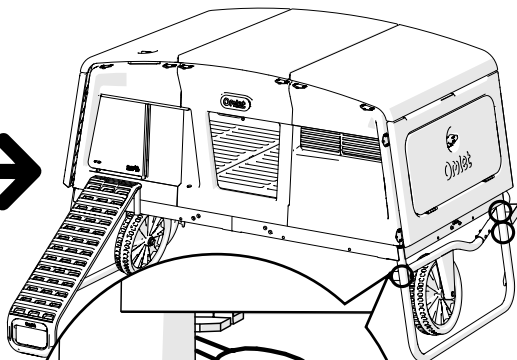
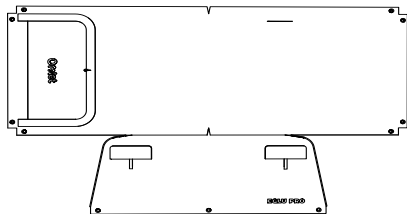
05

03

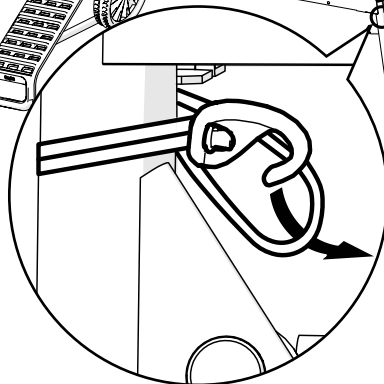
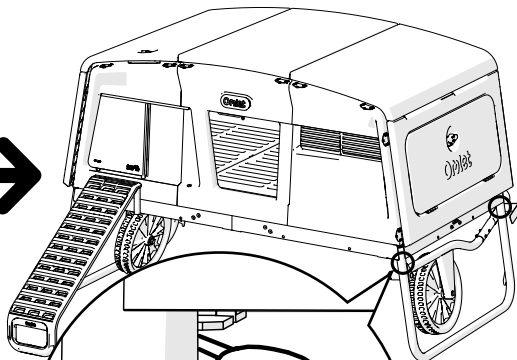
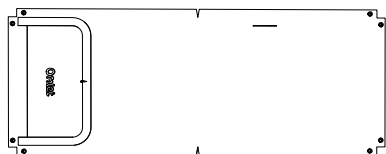
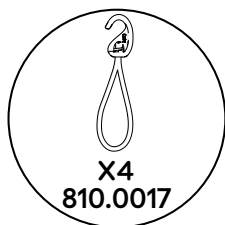
1



UK Repeat on other side
 DE Auf der anderen Seite wiederholen
 FR Répétez l'opération de l'autre côté
 NL Herhaal aan het andere zijde
 IT Ripetere sul lato opposto
 SE Upprepa på andra sidan
 DK Gentag på den anden side

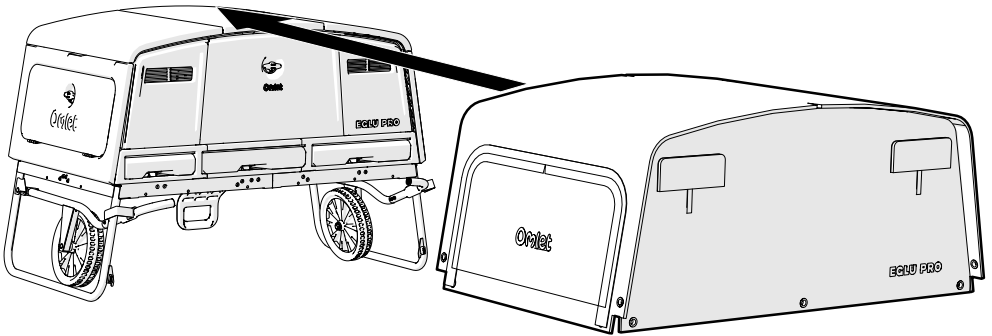
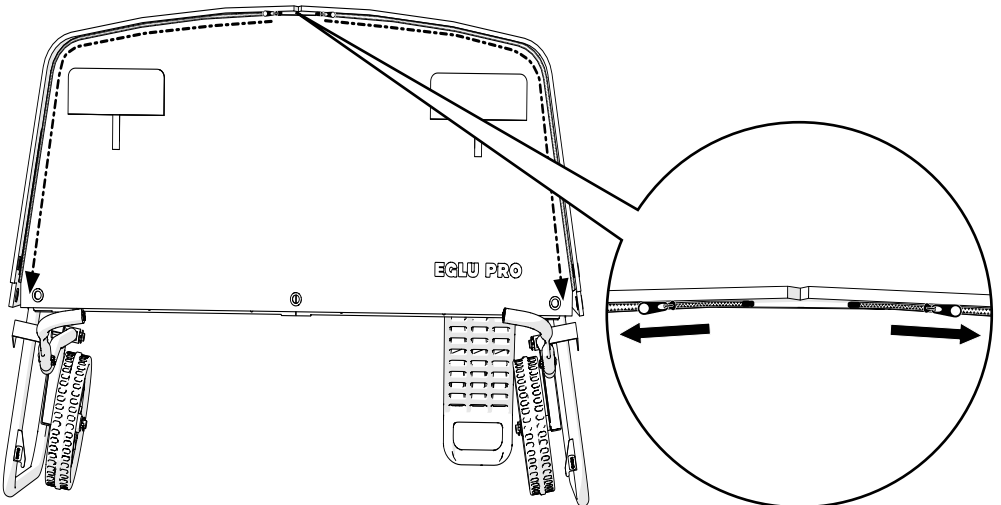


or
 oder
 ou
 of
 oppure
 eller

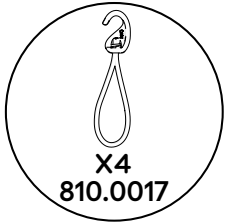
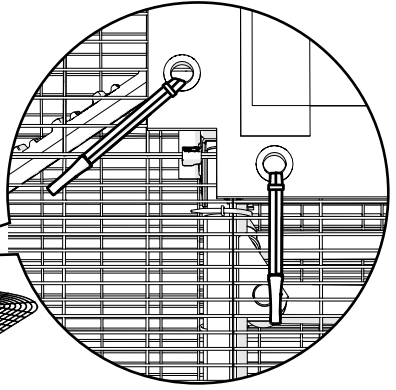
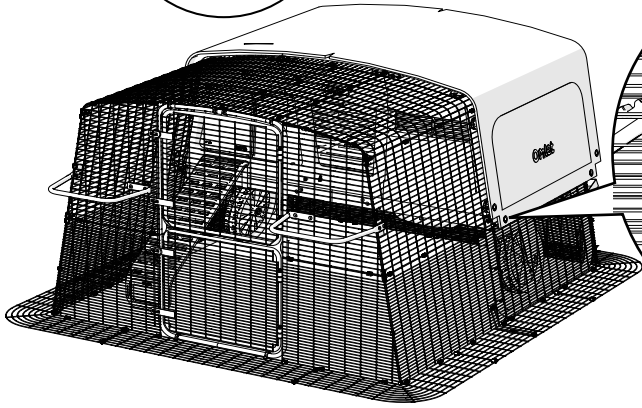
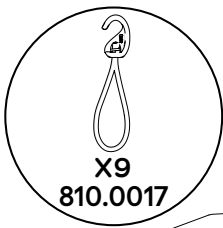


2**Make sure the Jacket is central on your Pro coop.**

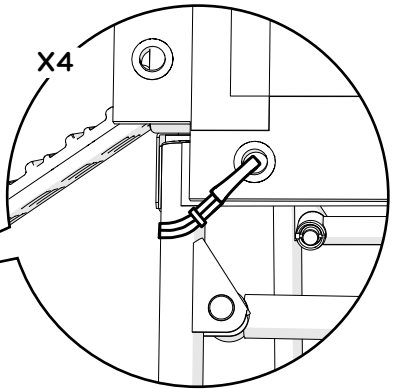
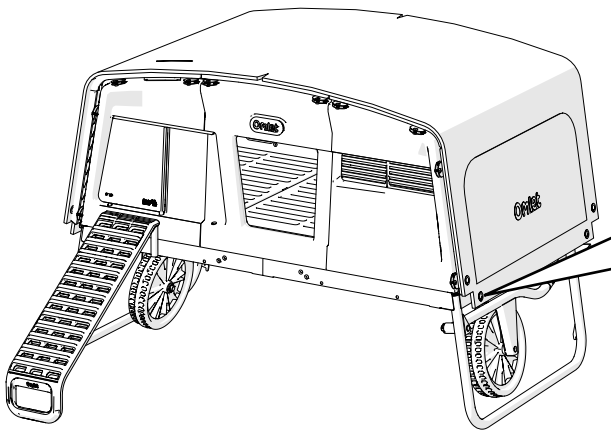
- **DE** Stellen Sie sicher, dass der Überzug mittig auf Ihrem Eglu Pro Hühnerstall ausgerichtet ist.
- **FR** Veillez à ce que la couverture soit au centre de votre poulailler Eglu Pro.
- **NL** Zorg dat de hoes in het midden van het Pro Kippenhok zit.
- **IT** Assicurarsi che la copertura sia posizionata al centro del pollaio Eglu Pro.
- **SE** Se till att överdraget är mitt över ditt Pro höns hus.
- **DK** Sørg for at jakken er centreret på dit Pro-hønsehus.

**3**

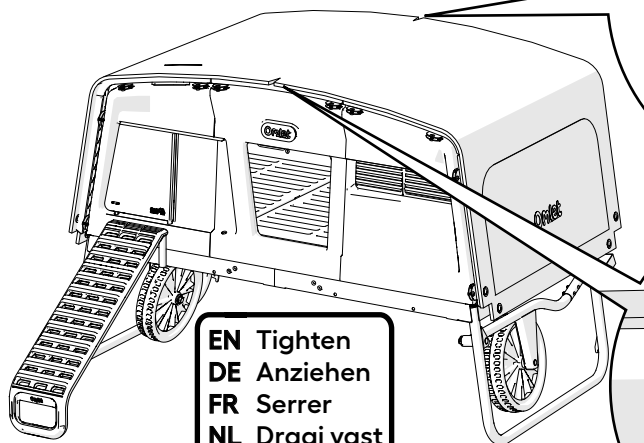
4



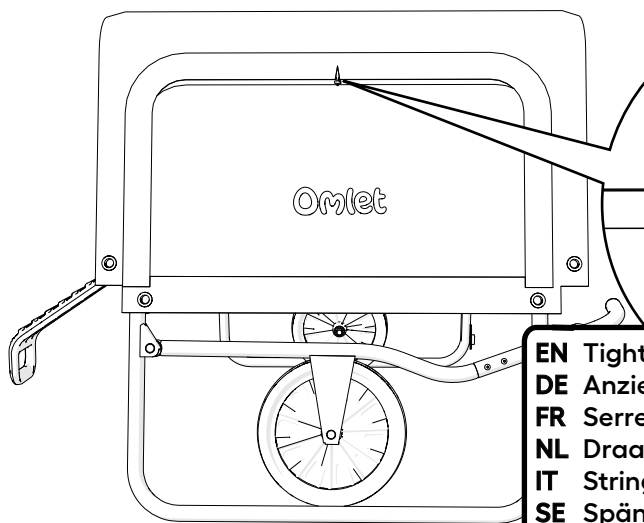
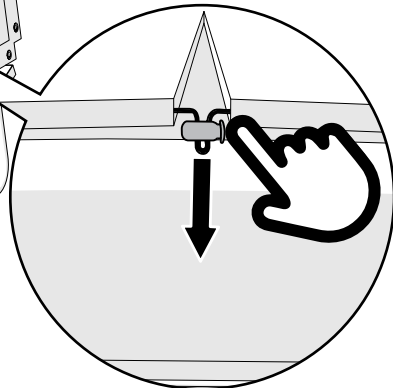
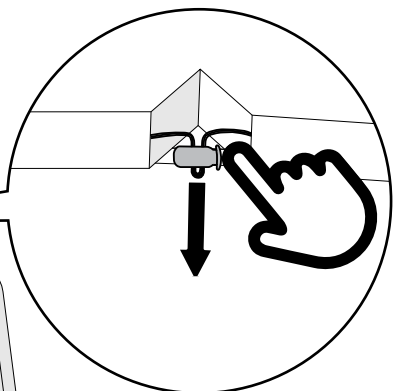
or
oder
ou
of
oppure
eller



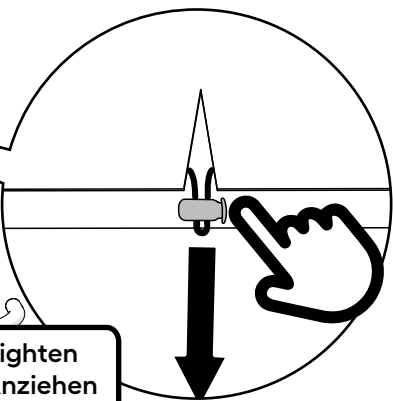
5



- EN** Tighten
- DE** Anziehen
- FR** Serrer
- NL** Draai vast
- IT** Stringere
- SE** Spänna
- DK** Stramme

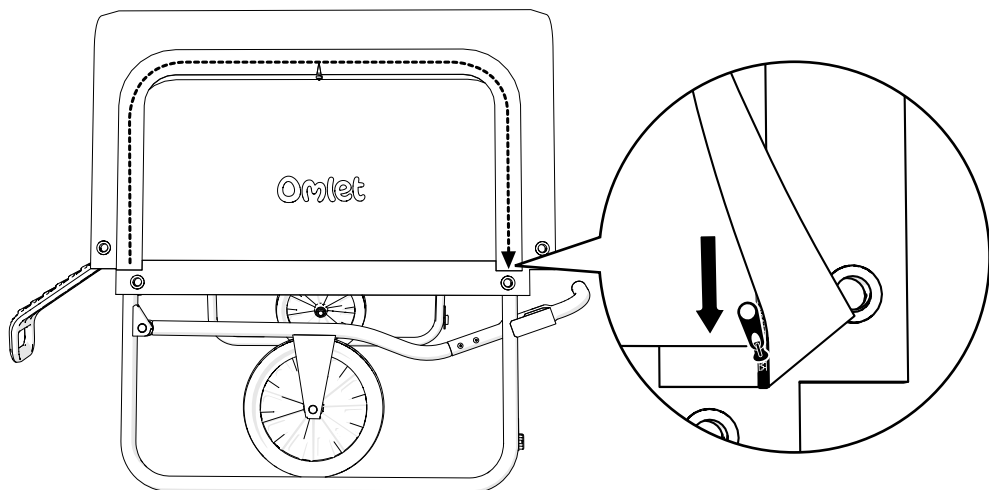
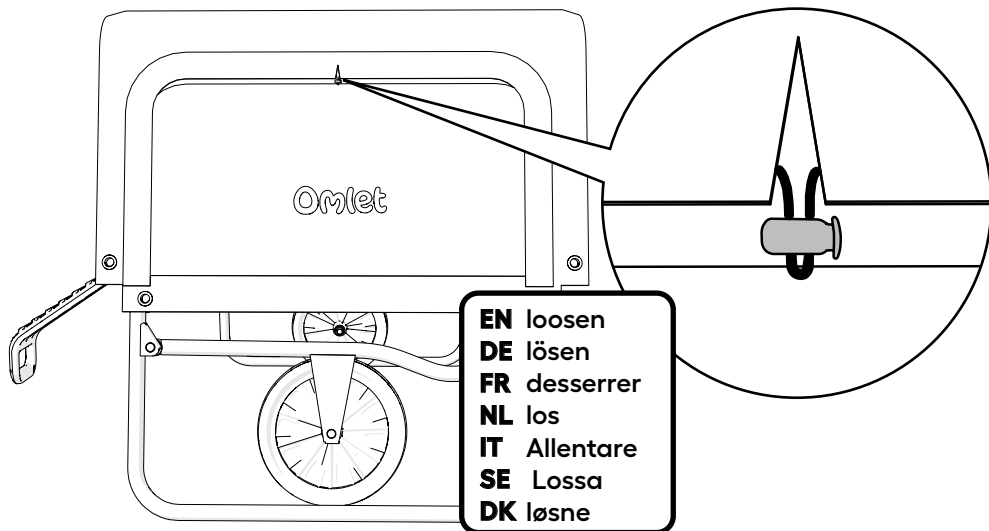


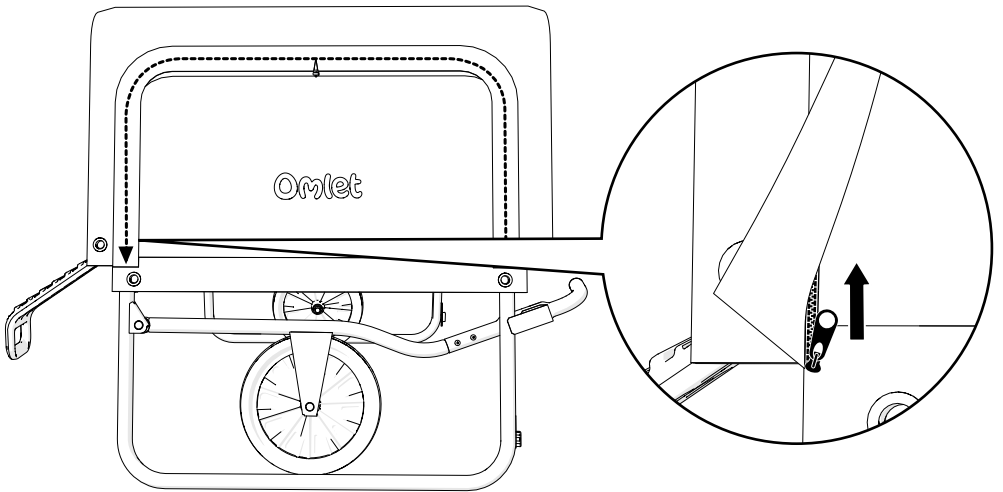
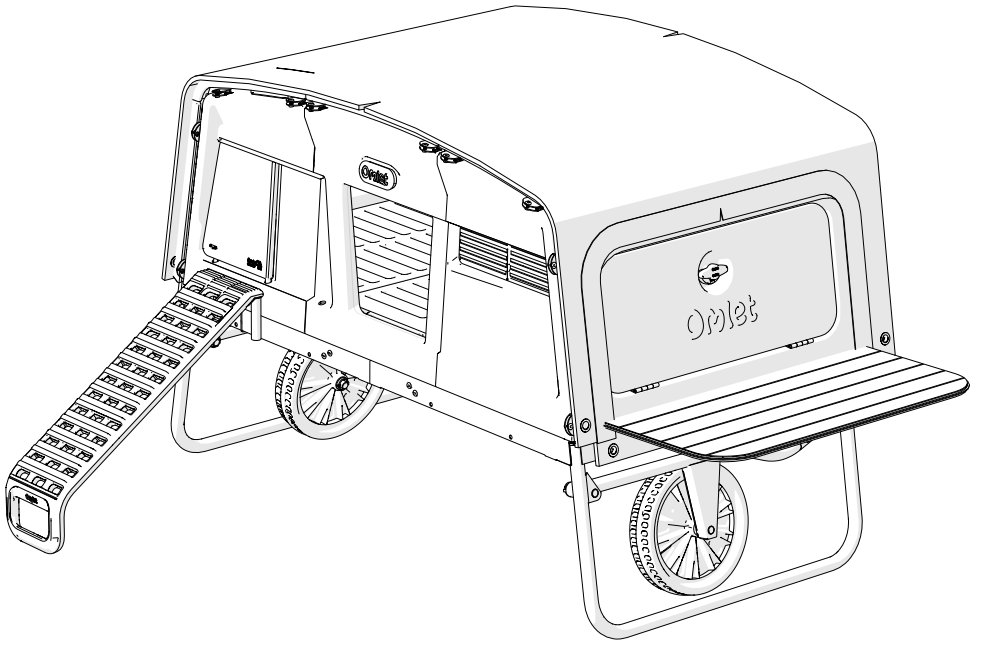
- EN** Tighten
- DE** Anziehen
- FR** Serrer
- NL** Draai vast
- IT** Stringere
- SE** Spänna
- DK** Stramme

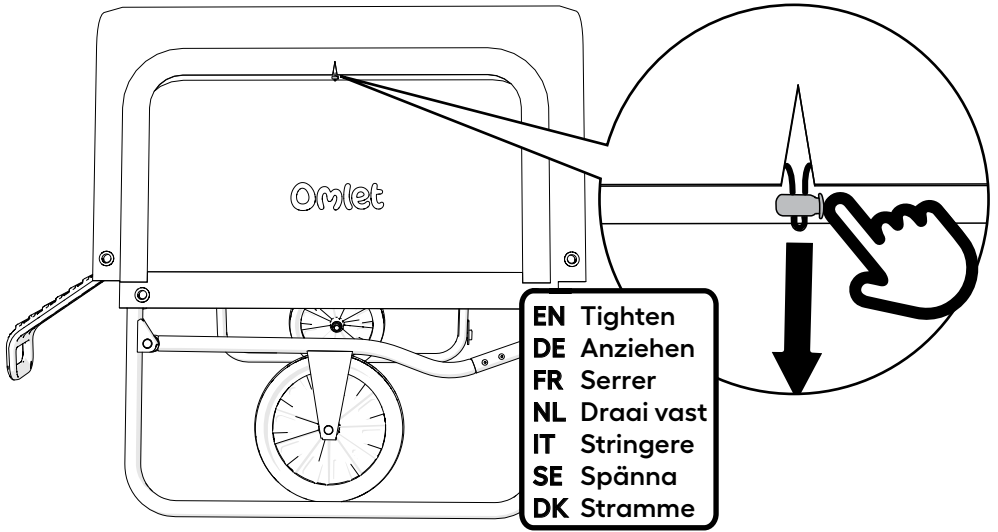


Door

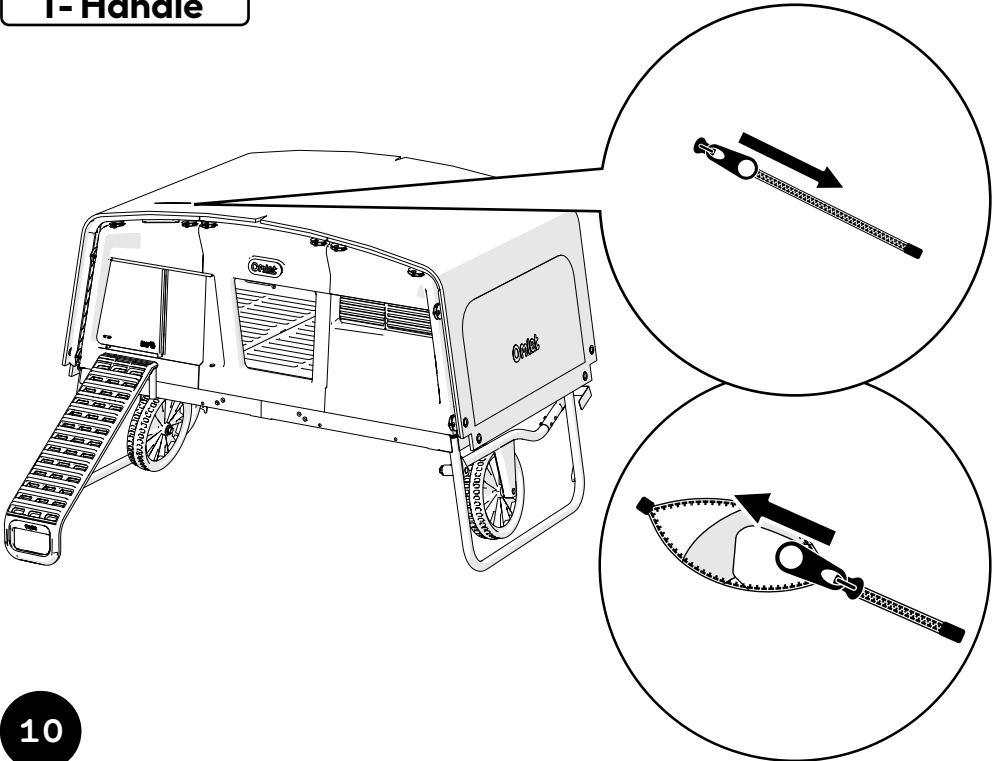
DE Tür • FR Porte • NL Door • IT Porta • SE Dörr • DK Dør







T-Handle

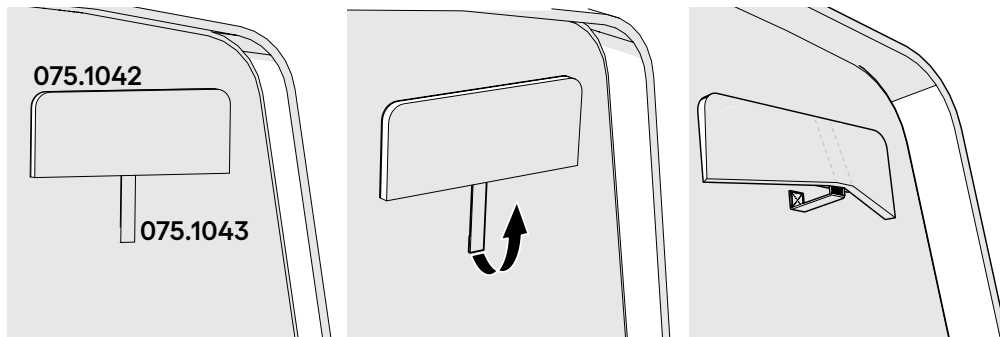


Rear vents

DE Hintere Belüftungsöffnungen · FR Bouches d'aération arrière
NL Ventilatioeroosters aan de achterkant · IT Prese d'aria posteriori
SE Bakre ventiler · DK Ventilation bagtil

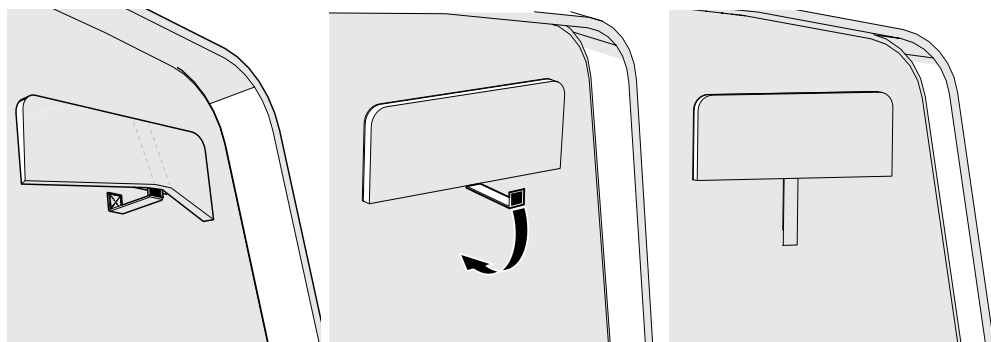
Open

DE Öffnen · FR Ouvertes · NL Openen · IT Aprire · SE Öppna · DK Åbn



Close

DE Schließen · FR Fermées · NL Sluiten · IT Chiudere · SE Stäng · DK Luk



WE ASK. WE INVENT.

Omlet



Please
reuse &
recycle.

© Copyright Omlet Ltd. 2024

Design registered, patent pending

Omlet is a registered trademark of Hebe Studio Ltd.

820.2764_Instruction Manual Eglu Pro Extreme Weather

Jacket_07/08/2024



5 055350 053500