

# EGLU GO UP

Frame assembly guide

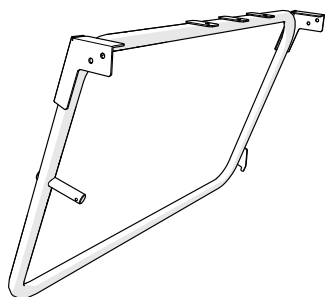


Omlet

## What you have received

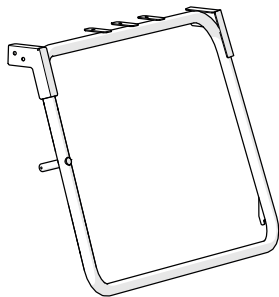
DE Das haben Sie erhalten · FR Ce que vous avez reçu · NL Wat u heeft ontvangen · IT Cosa hai ricevuto  
ES lo que has recibido SE Vad du har fått · DK Du har modtaget · NO Hva du har mottatt · PL Co otrzymałaś/eś

### 017.0055: Eglu Go Up Coop Frame Assembly Box



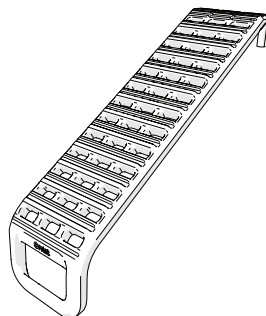
X1

Frame Side Right  
017.0045



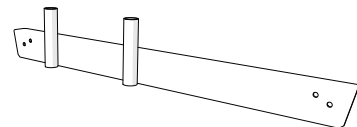
X1

Frame Side Left  
017.0046



X1

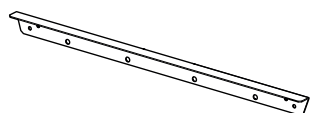
Ladder  
114.0075



X1

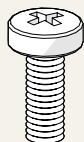
Frame Front  
017.0047

#### 017.0060: Fastener Pack



X1

Frame Rear  
017.1056



X14

M6 x  
16mm  
Screw  
800.0037



X14

Wing Nut  
800.0040



X4

Fixings  
Plate  
017.1059



X2

Location  
Plate  
017.1065

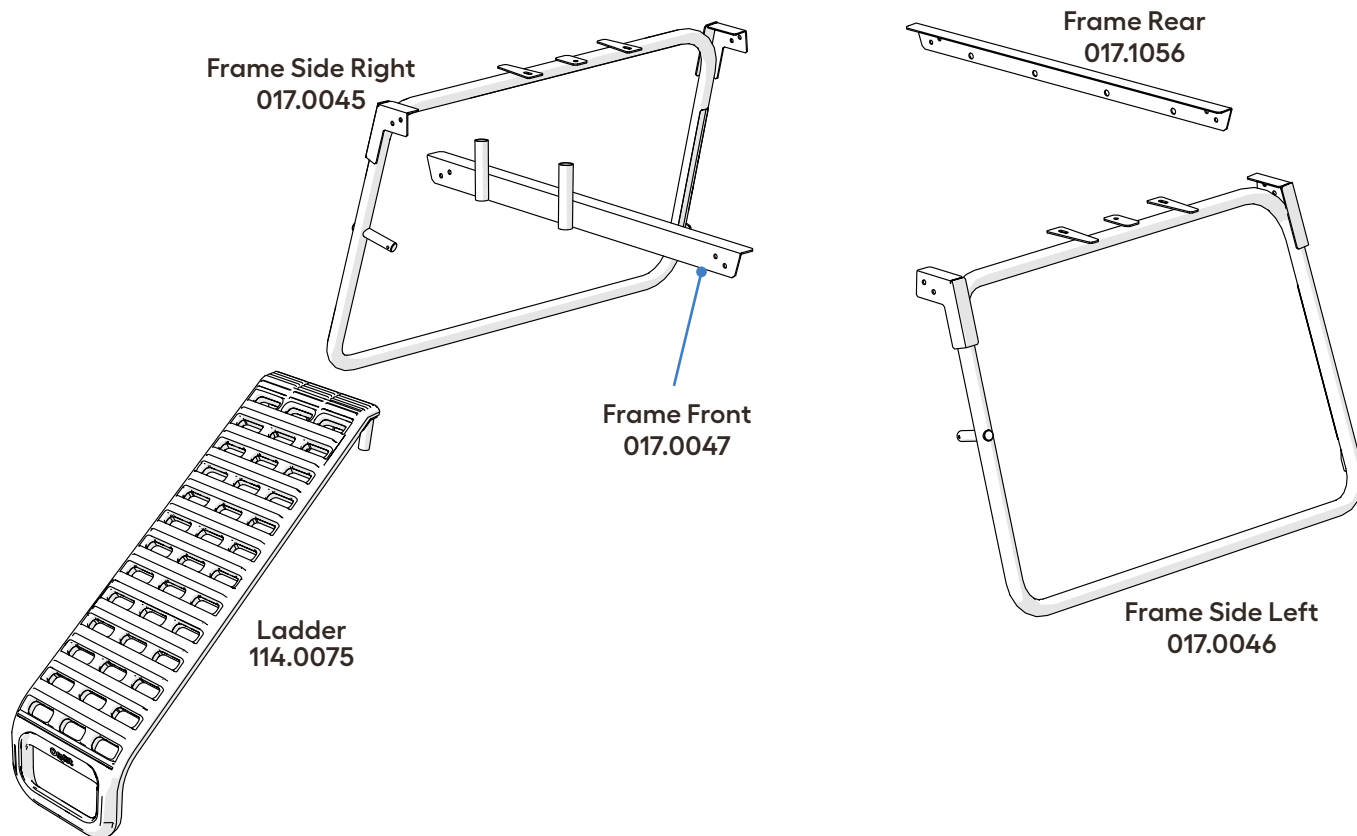
## You will need...

DE Das brauchen Sie... · FR Vous aurez besoin de... · NL Wat u nodig heeft... · IT Avrai bisogno... · ES Necesitará...  
SE Dubehöver... · DK Du skal bruge... · NO Du vil trenge... · PL Czego potrzebujesz...

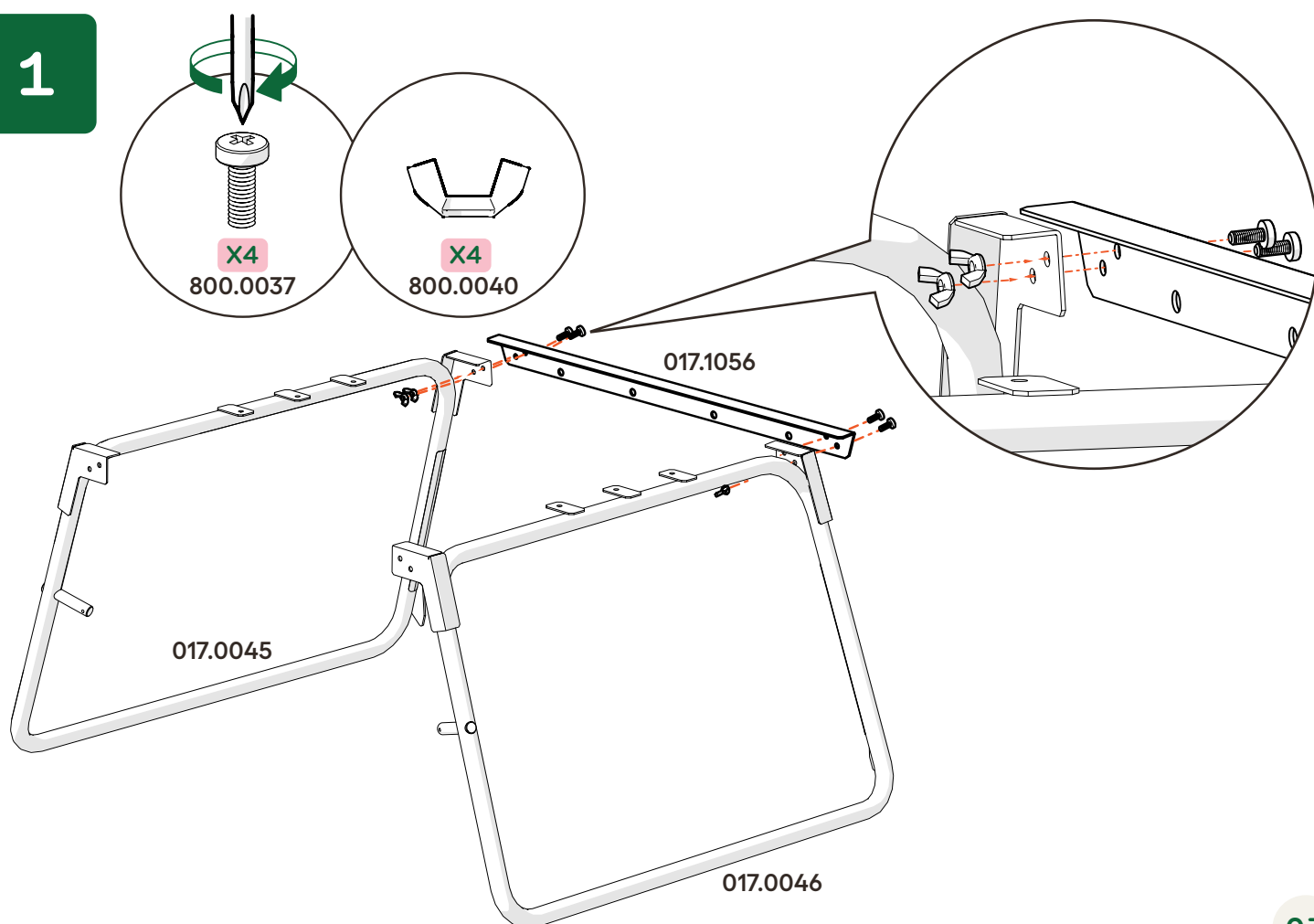


## Eglu Go Up Frame Exploded Assembly

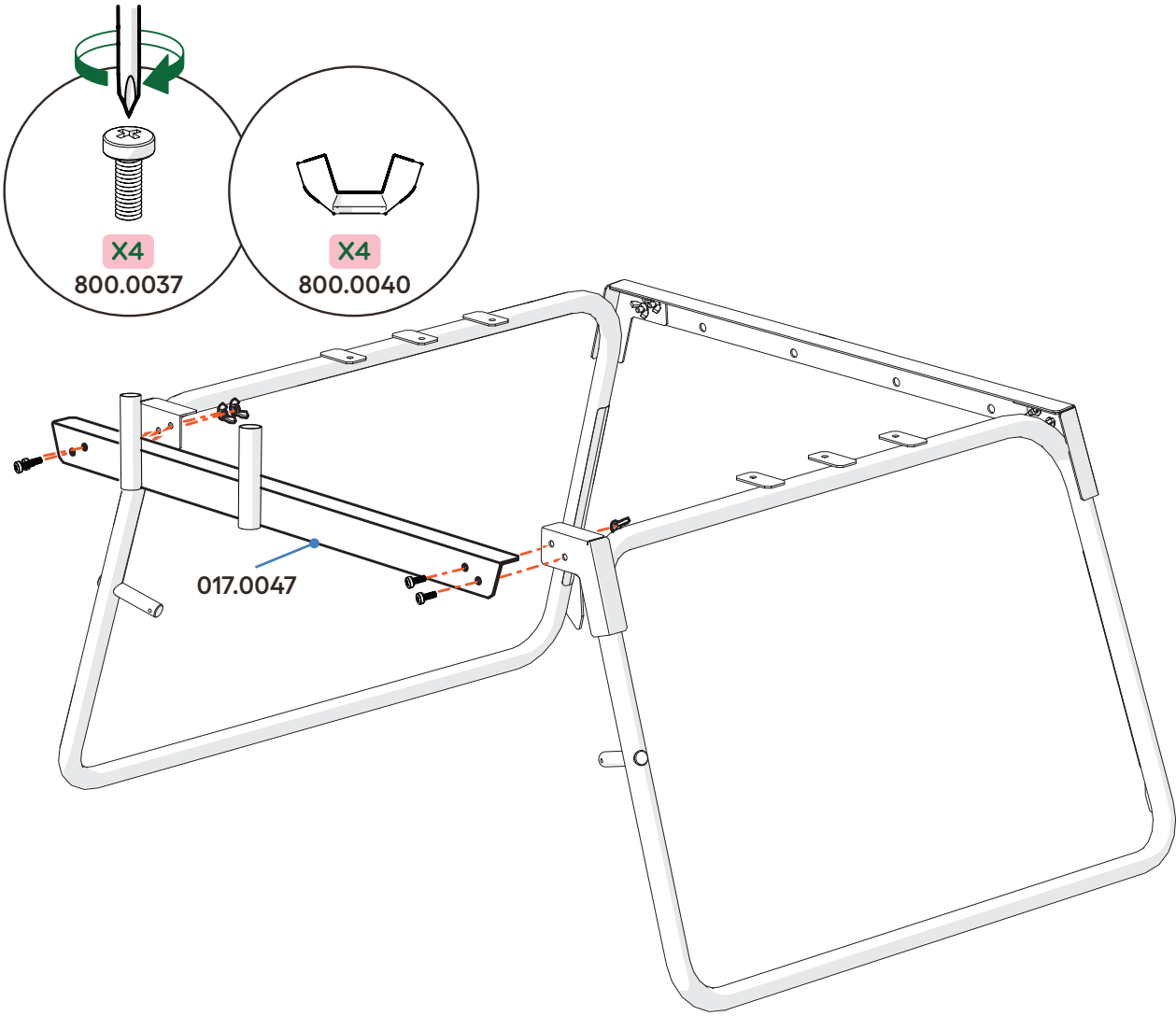
DE Eglu go UP Räder - Montageübersicht · FR Plan de montage pour le cadre Eglu Go Up  
NL Montageplan Eglu Go UP frameIT Eglu Go Up Structura portante: Istruzioni di base  
SE Översikt över hur du bygger ihop ramen på din Eglu Go Up  
DK Oversigt over hvordan du samler Eglu Go Up-rammen



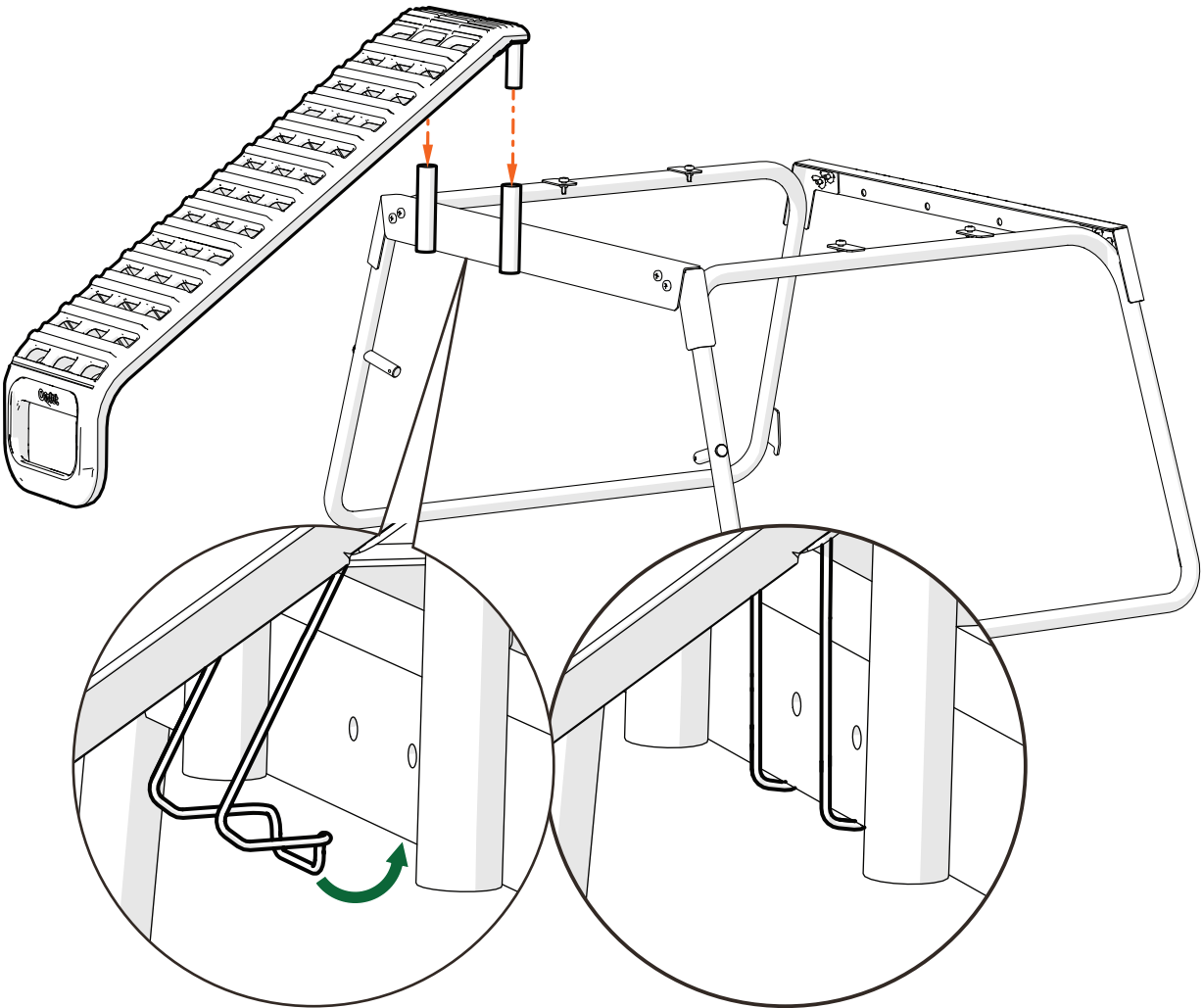
1



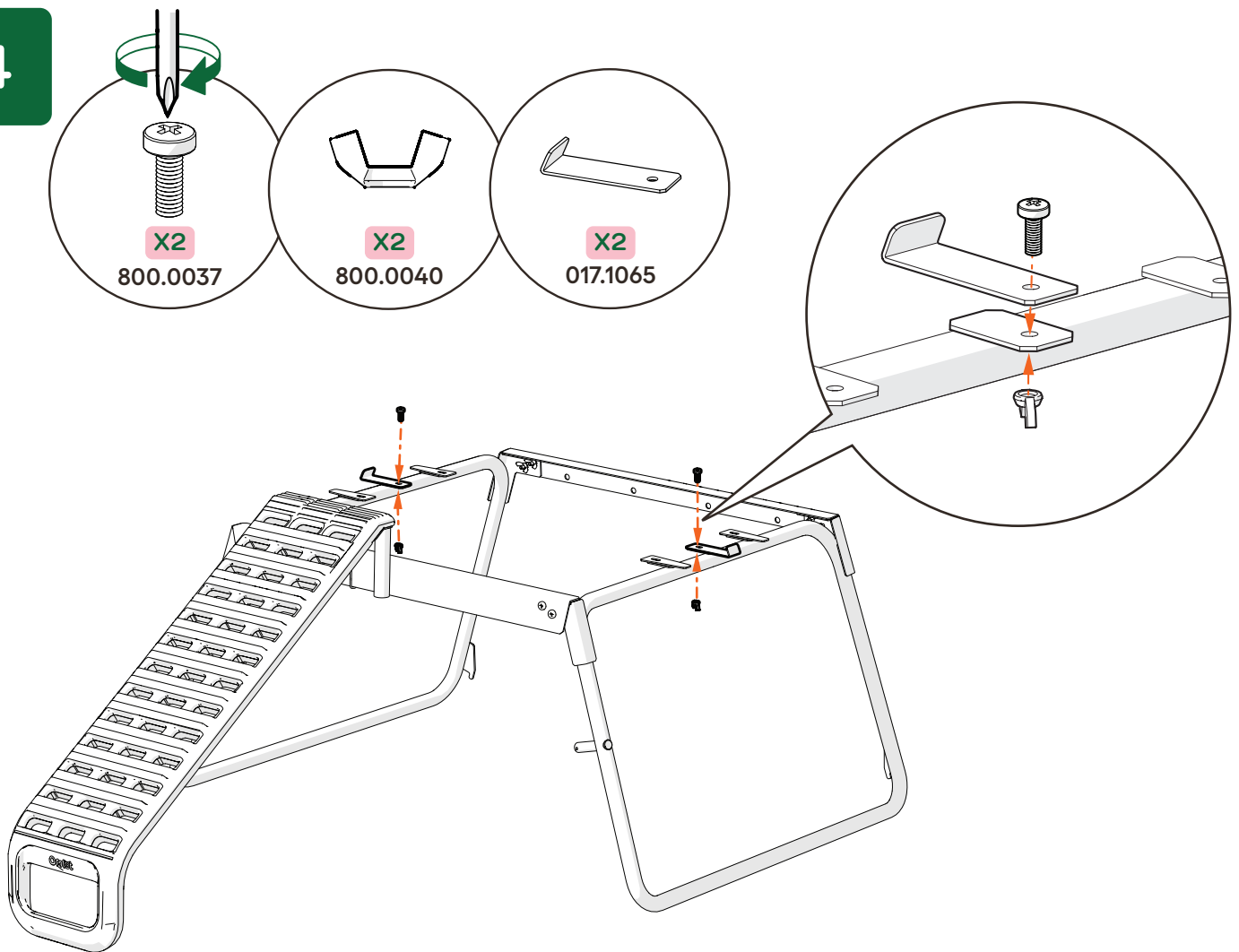
2



3



4



If you have Eglu Go Up Wheels please refer to these instructions now and then return here to attach your Eglu Go Coop to the Eglu Go Up Frame



**DE** Wenn Sie Räder für den Eglu Go UP haben, folgen Sie bitte den diesbezüglichen Anleitungen. Kehren Sie anschließend zu dieser Anleitung zurück, um Ihren Eglu Go Hühnerstall am Gestell des Eglu Go UP zu befestigen.

**FR** Si vous possédez les roues du poulailler Eglu Go UP, veuillez à présent vous référer à ses instructions et revenez ensuite à ce manuel pour fixer votre poulailler Eglu Go au cadre de l'Eglu Go UP

**NL** Heeft uw Eglu Go UP wielen, raadpleeg dan nu de instructies voor dit product. Keer vervolgens terug naar deze handleiding om uw Eglu Go kippenhok op het Eglu Go UP frame te bevestigen

**IT** Se avete le ruote Eglu Go Up fate riferimento a queste istruzioni e poi tornate qui per fissare il pollaio Eglu Go all'intelaiatura Eglu Go Up

**SE** Om du har lagt till hjul på din Eglu Go Up ska du nu läsa manualen för dem och sedan komma tillbaka till den här manualen för att montera hönshuset Eglu Go på Eglu Go Up-ramen

**DK** Hvis du har hjul til Eglu Go Up, så se venligst denne vejledning nu og vend derefter tilbage hertil for at fastgøre dit Eglu Go hønsehus til Eglu Go Up-rammen

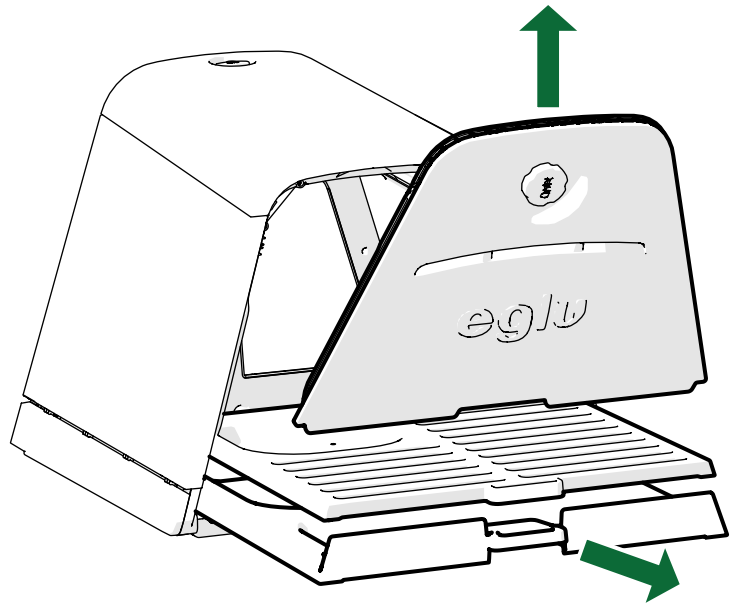
5

Attaching your Eglu Go Coop to the Eglu Go Up Frame - If you came to this manual from the Eglu Go Coop manual go to step 9

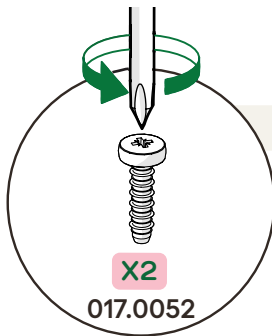


**DE** Die Befestigung Ihres Eglu Go Hühnerstalls am Eglu Go UP Gestell - Wenn Sie von der Anleitung für den Eglu Go Hühnerstall hierher verwiesen wurden, gehen Sie bitte zu Schritt 9  
**FR** Fixez votre poulailler Eglu Go au cadre de l'Eglu Go UP - Si vous avez été envoyé ici depuis le manuel du poulailler Eglu Go, passez directement à l'étape 9.  
**NL** Uw Eglu Go kippenhok op het Eglu Go UP frame bevestigen - Bent u hiernaartoe verwezen door de gebruiksaanwijzing van het Eglu Go kippenhok, ga dan naar stap 9  
**IT** Fissare il pollaio Eglu Go all'intelaiatura Eglu Go Up - Se siete arrivati a questo manuale dal manuale del pollaio Eglu Go, andate allo step 9  
**SE** Att montera hönshuset Eglu Go på Eglu Go Up-ramen: Om du har kommit till den här manualen från manualen för hönshuset Eglu Go, gå till steg 9  
**DK** HAngående fastgørelse af dit Eglu Go hønsehus til Eglu Go Up-rammen: Hvis du kom til denne manual fra Eglu Go hønsehus-manualen, så gå til trin 9

**DE** Sicher aufbewahren für Schritt 15  
**FR** Mettez de côté pour l'étape 15  
**NL** Bewaar tot stap 15  
**IT** Mettere da parte fino al Punto 15  
**SE** Lägga undan till Steg 15  
**DK** Læg til side indtil trin 15



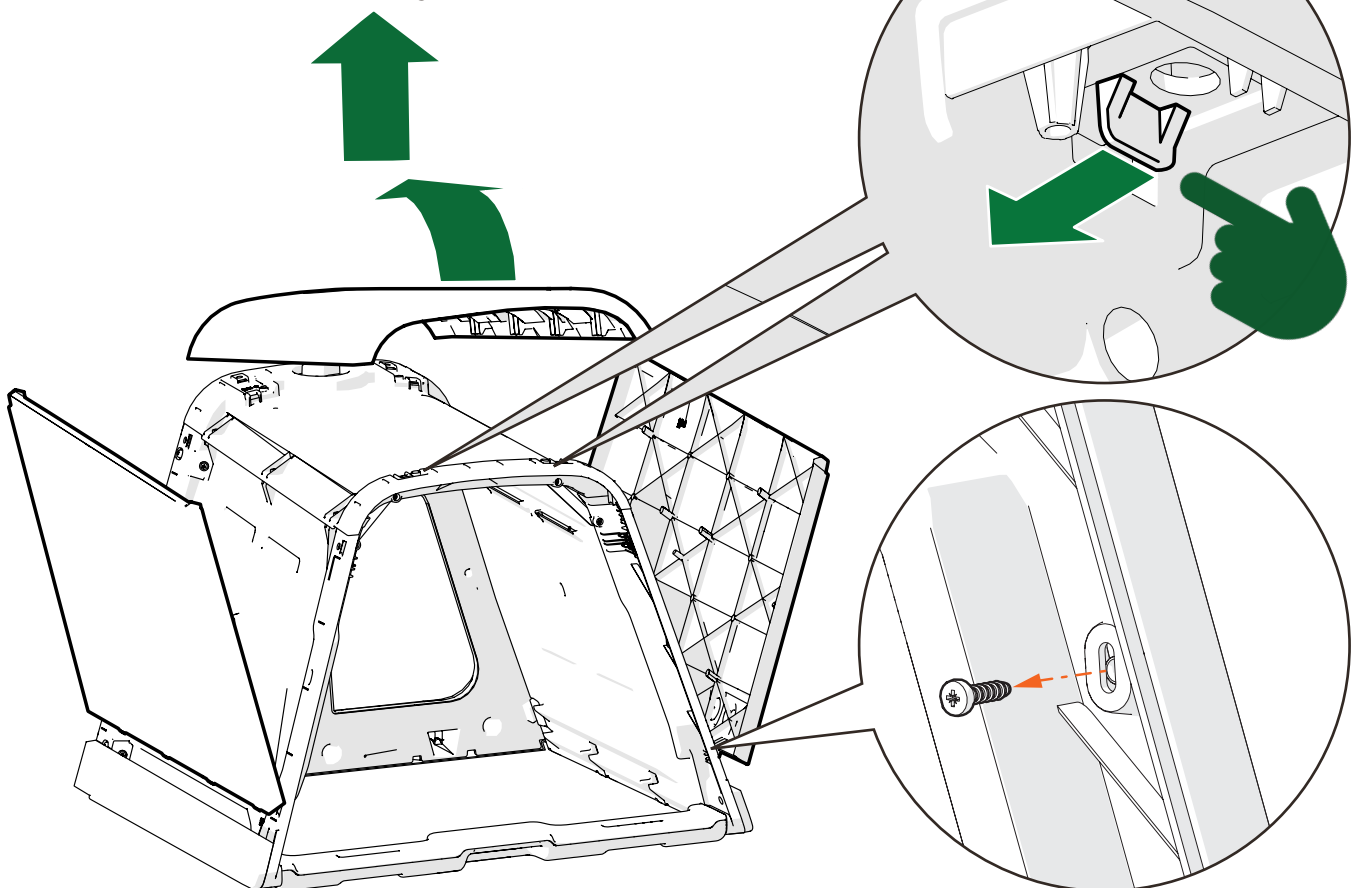
6



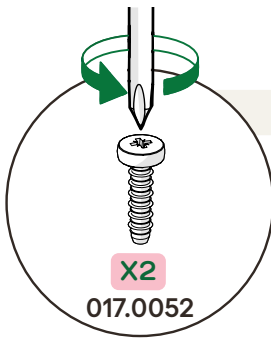
Keep Safe until step 15



- DE Sicher aufbewahren für Schritt 15
- FR Mettez de côté pour l'étape 15
- NL Bewaar tot stap 15
- IT Mettere da parte fino al Punto 15
- SE Lägga undan till Steg 15
- DK Læg til side indtil trin 15



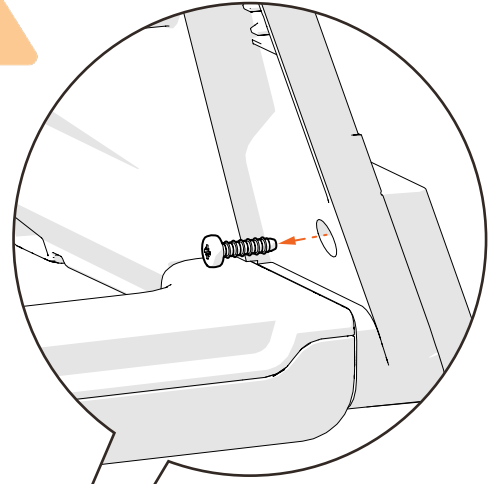
7



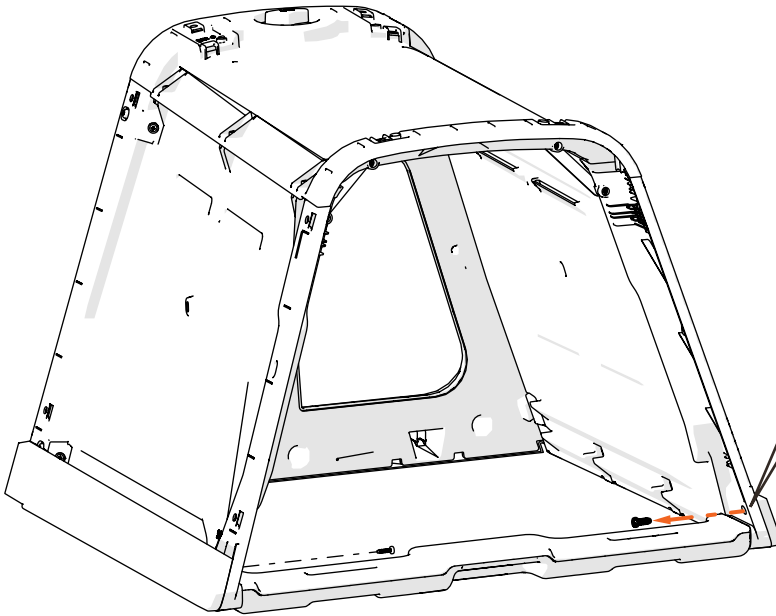
### Keep Safe until step 13



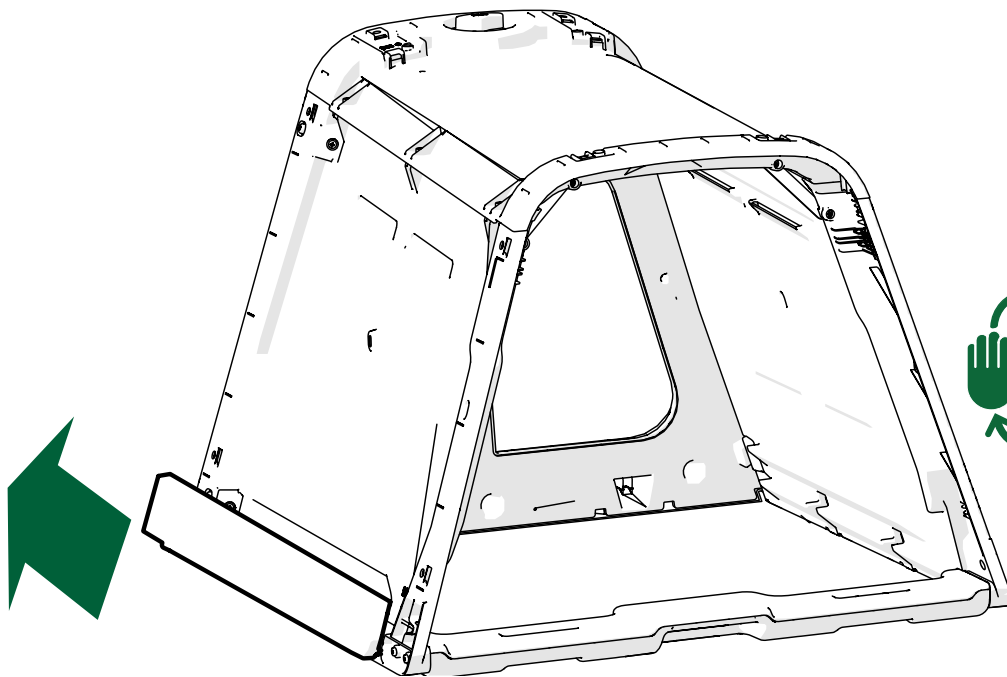
- DE Sicher aufbewahren für Schritt 13
- FR Mettez de côté pour l'étape 13
- NL Bewaar tot stap 13
- IT Mettere da parte fino al Punto 13
- SE Lägg undan till Steg 13
- DK Læg til side indtil trin 13



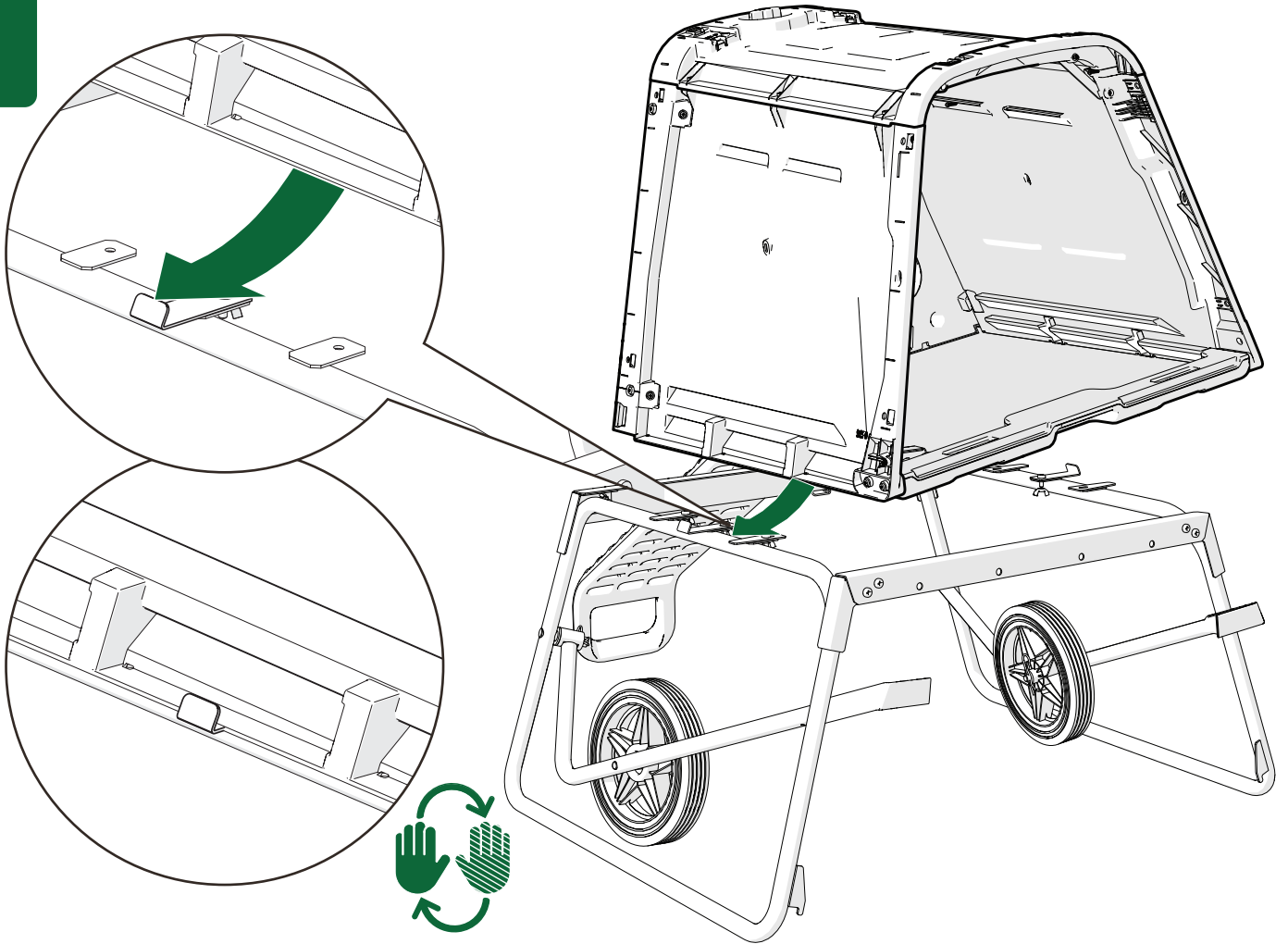
- EN Repeat on other side
- DE Auf der anderen Seite wiederholen
- FR Répétez l'opération de l'autre côté
- NL Herhaal aan het andere zijde
- IT Ripetere sul lato opposto
- SE Upprepa på andra sidan
- DK Gentag på den anden side



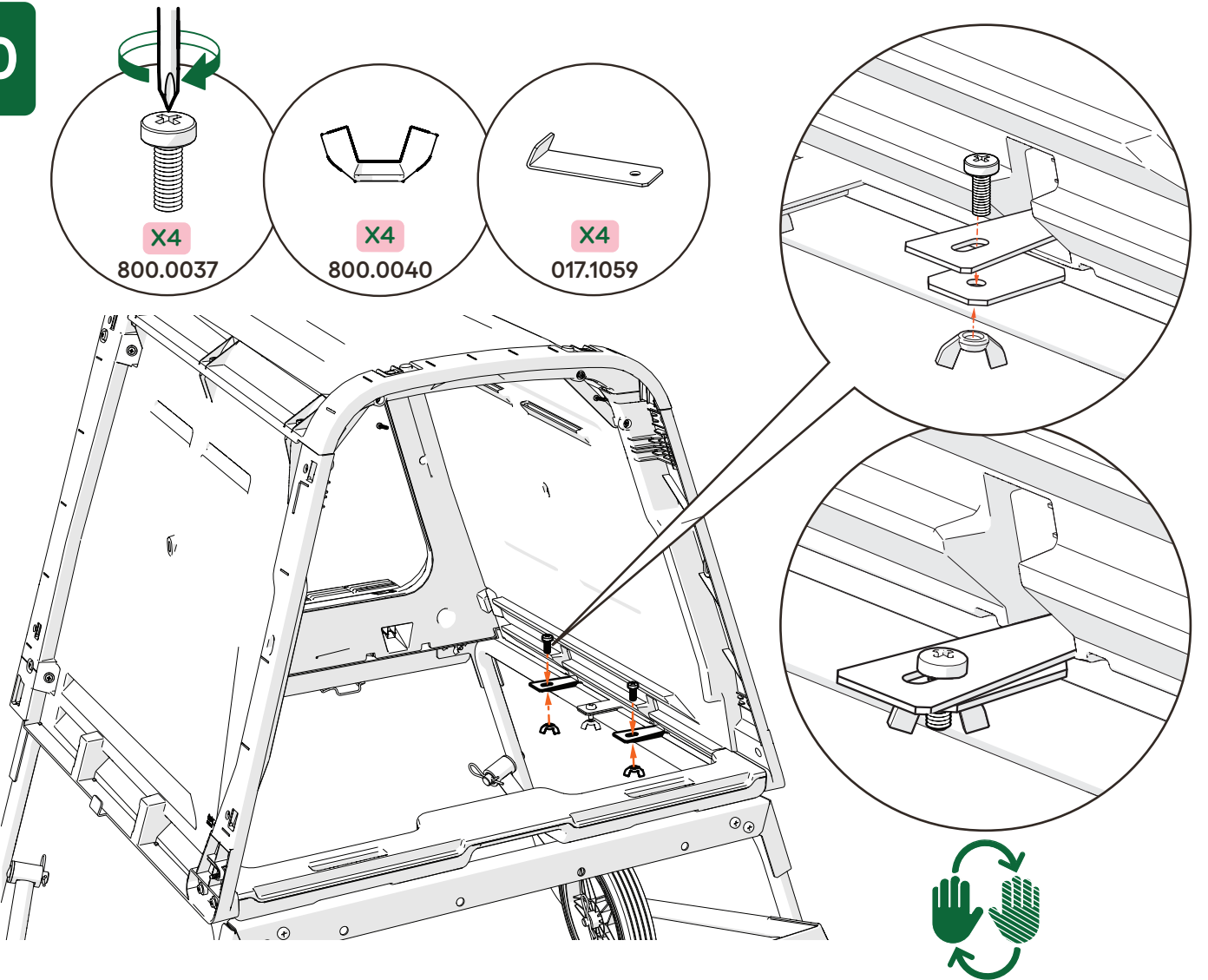
8



9



10





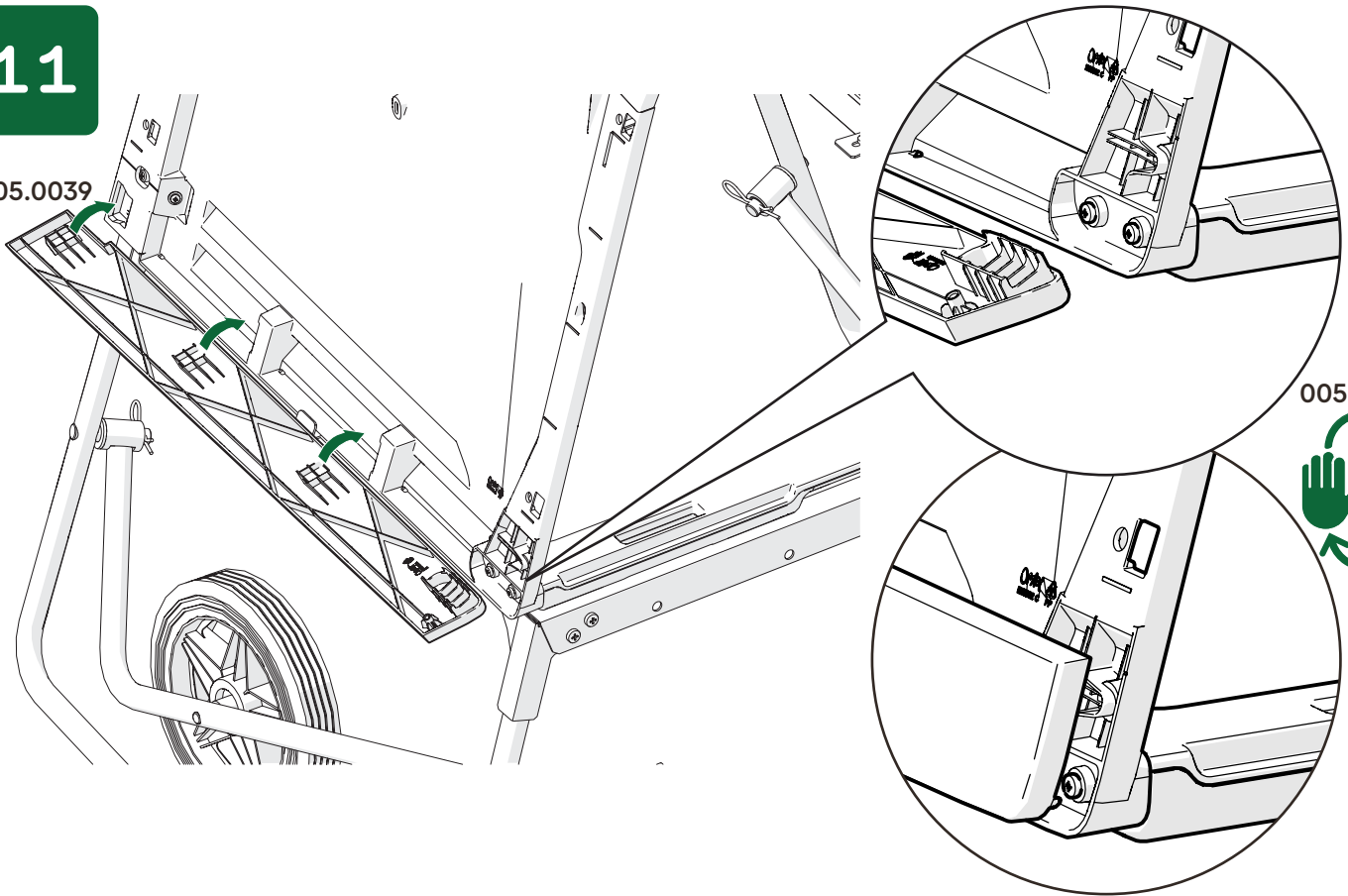
If you have an Eglu Go Up Run, please refer to these instructions now



DE Wenn Sie einen Auslauf für den Eglu Go UP haben, folgen Sie nun bitte der diesbezüglichen Anleitung  
FR Si vous avez un enclos Eglu Go UP, suivez à présent ses instructions  
NL Heeft u een Eglu Go UP ren, raadpleeg dan nu de instructies voor dit product  
IT Se hai un Eglu Go Up Run, si vedano ora le istruzioni relative al loro montaggio  
SE Om du har en Eglu Go Up Run, vänligen följ dessa instruktioner nu  
DK Hvis du har en Eglu Go Up Run så følg venligst disse anvisninger nu

11

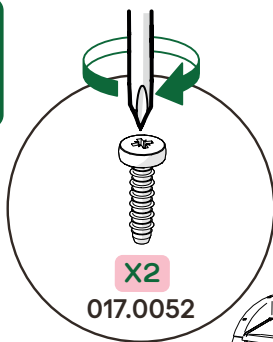
005.0039



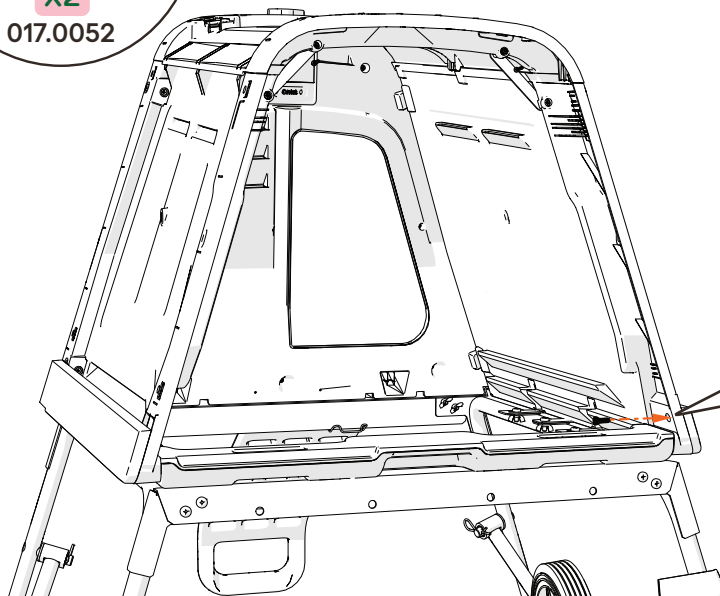
005.0044



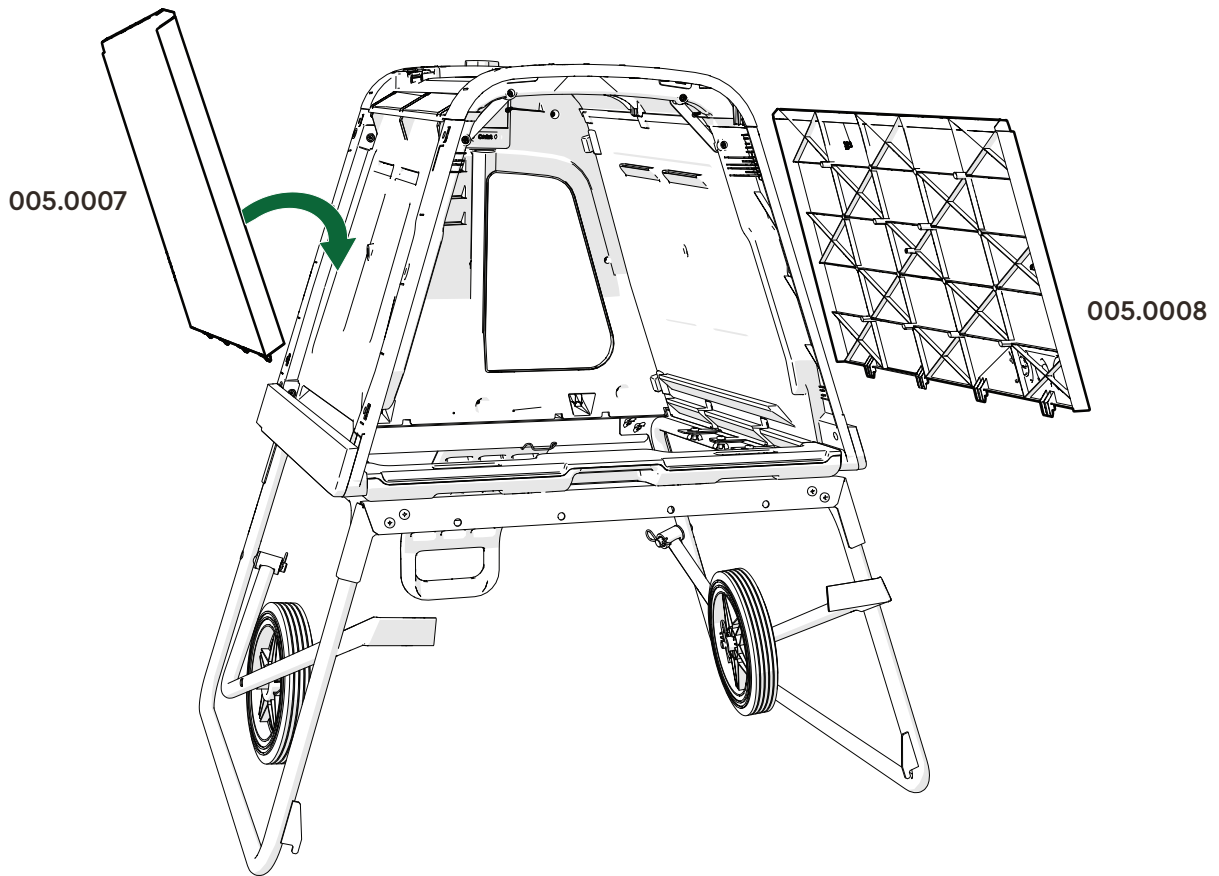
12



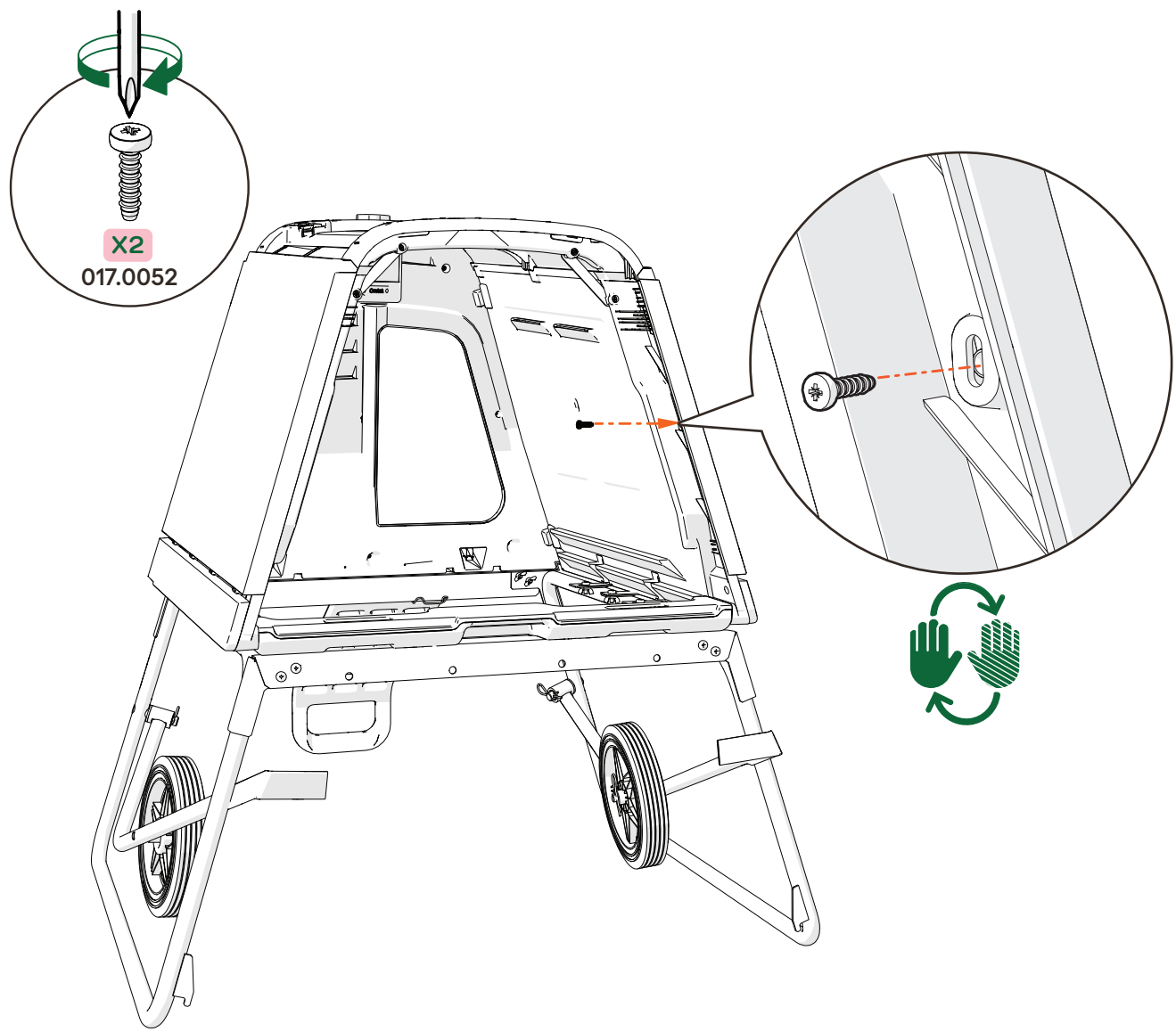
X2  
017.0052



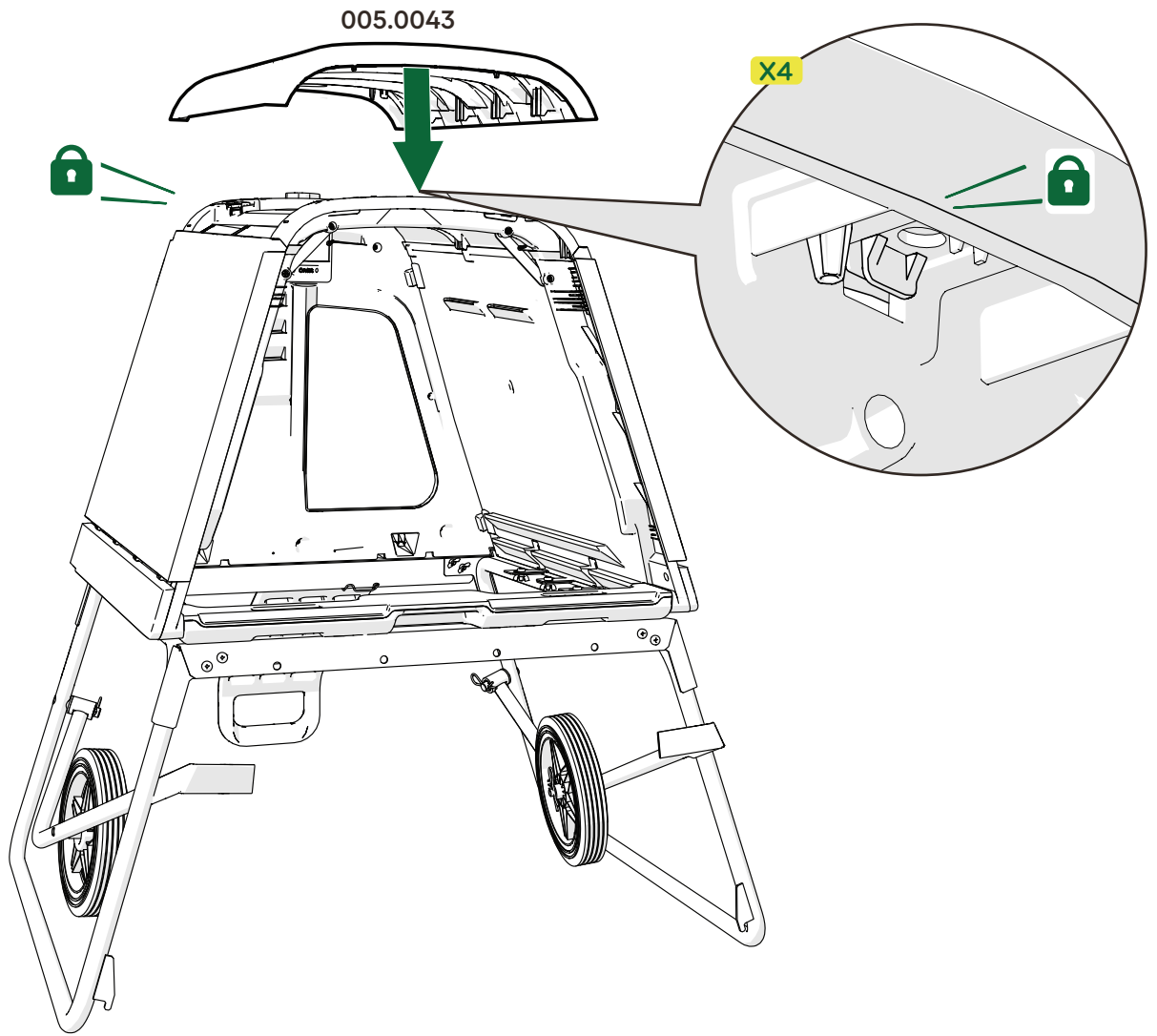
13



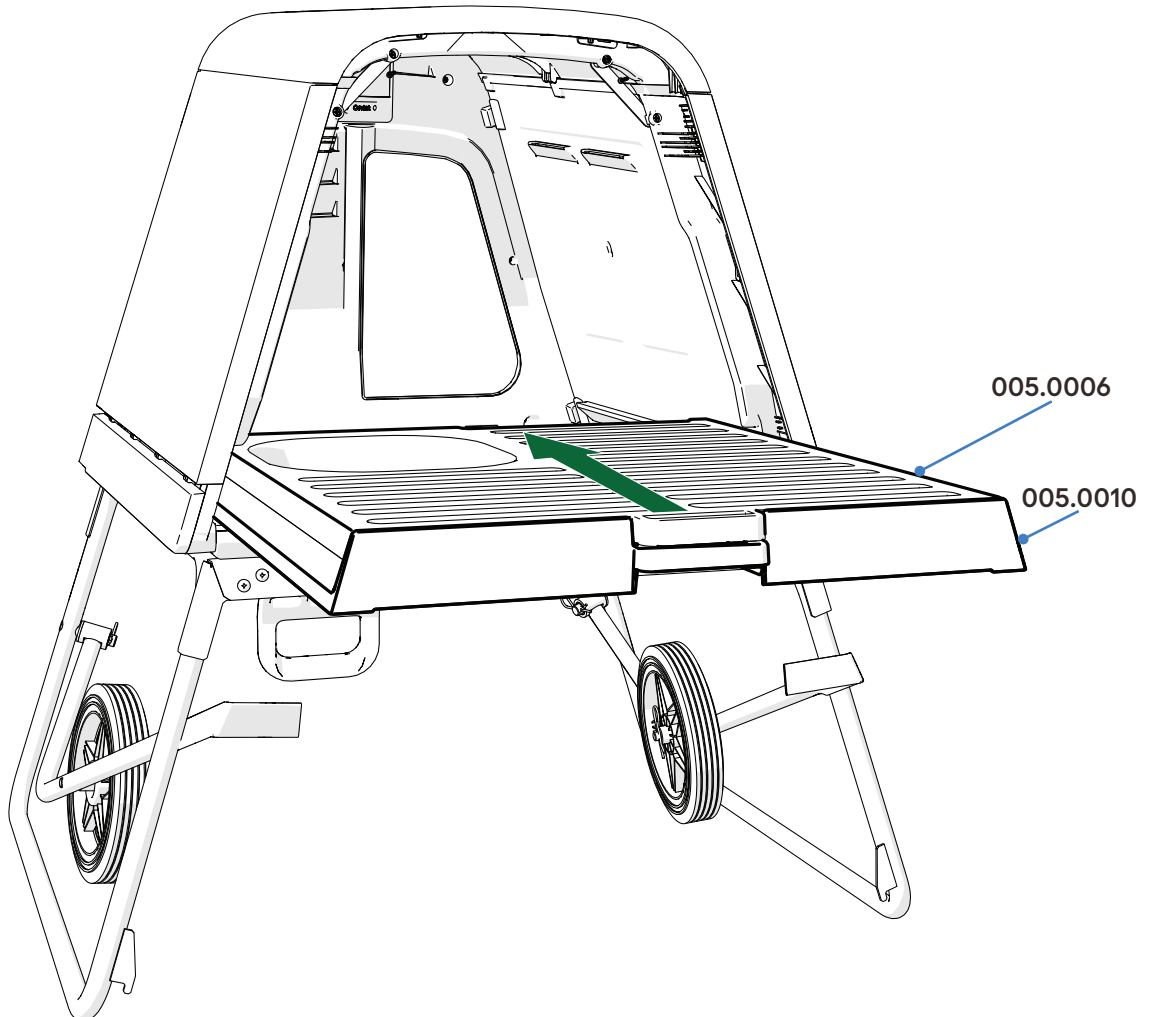
14



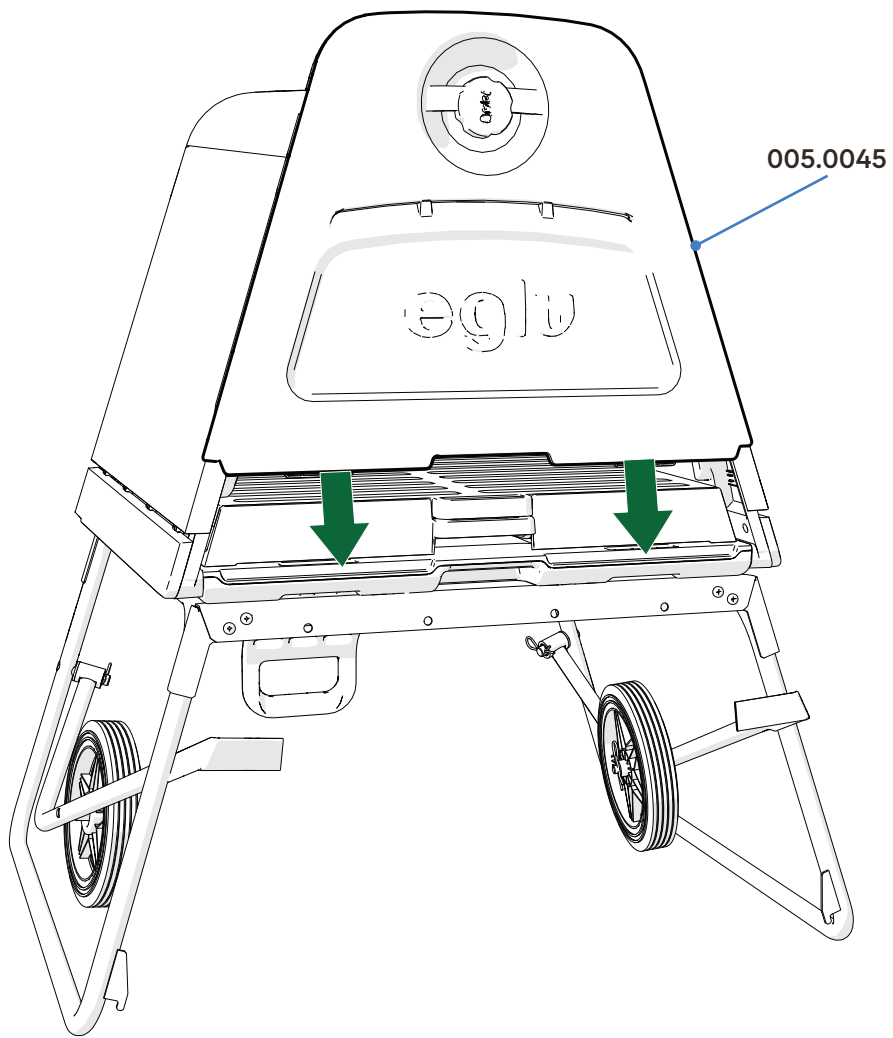
15



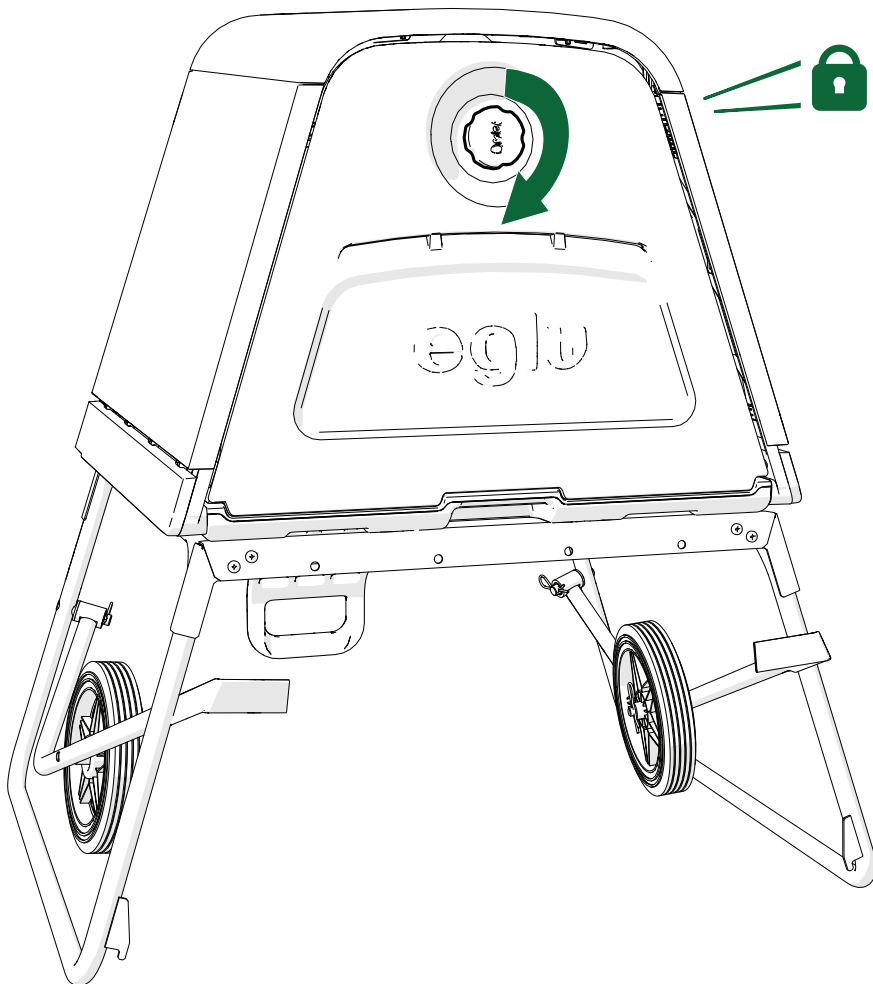
16



17



18



12







# WE ASK. WE INVENT.



**Omlet**



Please  
reuse &  
recycle.

© Copyright Omlet Ltd. 2024  
Design registered, patent pending  
Omlet and Eglu are registered trademarks of Hebe Studios Ltd.  
820.2180\_Instruction Manual Eglu Go Up Frame 15/08/2024

