

EGLU CUBE

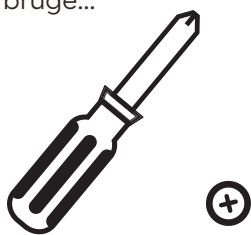
House Disassembly guide



Omlet

You will need...

DE Das brauchen Sie... • **FR** Vous aurez besoin de... • **NL** Wat u nodig heeft... • **IT** Avrai bisogno... • **SE** Du behöver...
DK Du skal bruge...



This instruction manual will show you how to disassemble your Eglu Cube Coop to allow attachment of your Cube Run or Easy Access Run Door.

DE Diese Anleitung zeigt Ihnen, wie Sie Ihren Eglu Cube Hühnerstall auseinanderbauen, um den Cube-Auslauf oder die Easy Access Auslauftür anzubringen.

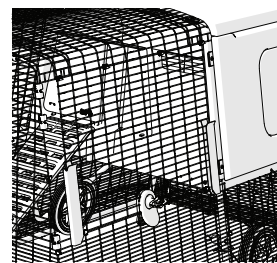
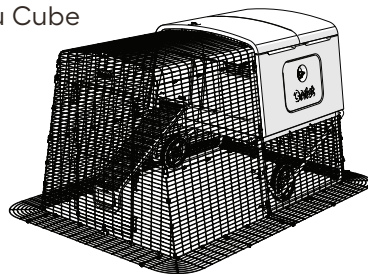
FR Ce manuel d'instructions vous montrera comment démonter votre poulailler Eglu Cube pour permettre l'installation de votre enclos pour Eglu Cube ou de votre Porte d'accès facile pour enclos (Easy Access Run Door).

NL Deze gebruikershandleiding laat zien hoe je je Eglu Cube kippenhok uit elkaar haalt, zodat je je Cube Ren of Easy Access Rendeur kunt bevestigen.

IT Questo manuale di istruzioni vi mostrerà come smontare il vostro pollaio Eglu Cube per consentire l'installazione del vostro recinto per Eglu Cube o della porta per recinti Easy Access.

SE Den här instruktionsmanualen visar hur du tar isär höns huset Eglu Cube för att kunna montera en hönsgård eller Easy Access-dörr till hönsgården.

DK Denne brugsanvisning viser dig, hvordan du skiller dit Eglu Cube hønsehus ad, for at kunne montere.



1

This step is only required if you want to attach a run.

DE Dieser Schritt ist nur erforderlich, wenn Sie einen Auslauf anschließen möchten.

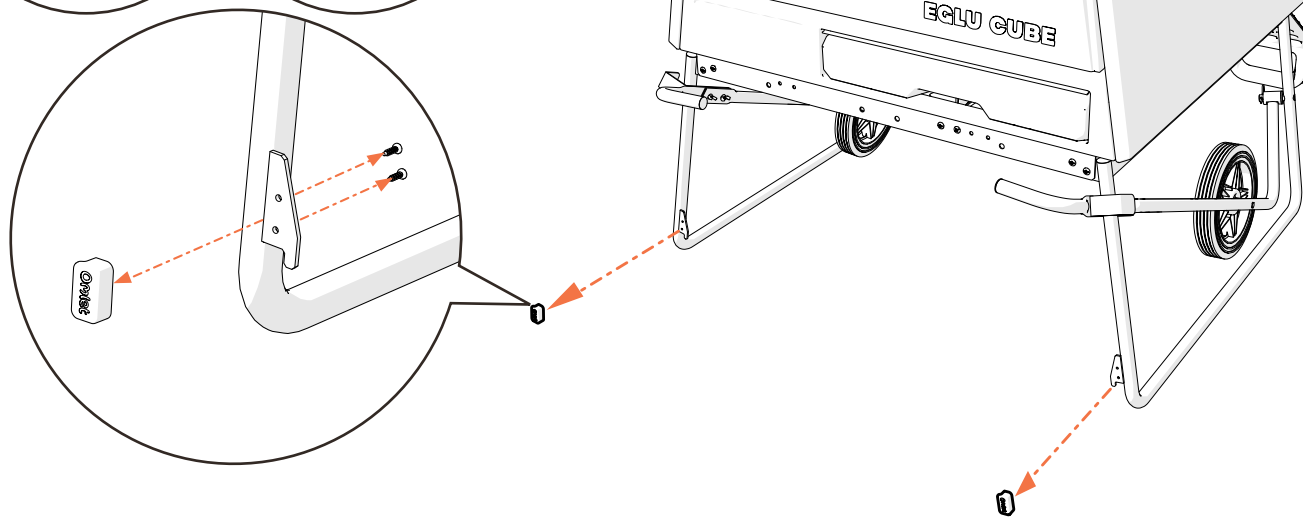
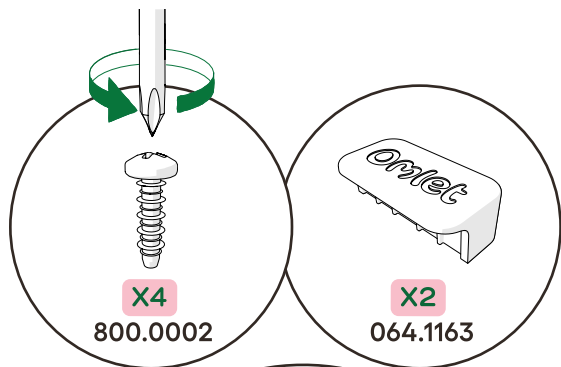
FR Cette étape n'est nécessaire que si vous souhaitez ajouter un enclos.

NL Deze stap is alleen nodig als je een ren wilt bevestigen.

IT Questo passaggio è necessario solo se desiderate aggiungere un recinto.

SE Det här steget behövs bara om du ska montera en hönsgård.

DK Dette trin er kun nødvendigt, hvis du ønsker at montere en løbegård.



2**Run and wheels not shown for clarity.**

DE Auslauf und Räder aus Gründen der Übersichtlichkeit nicht angezeigt.

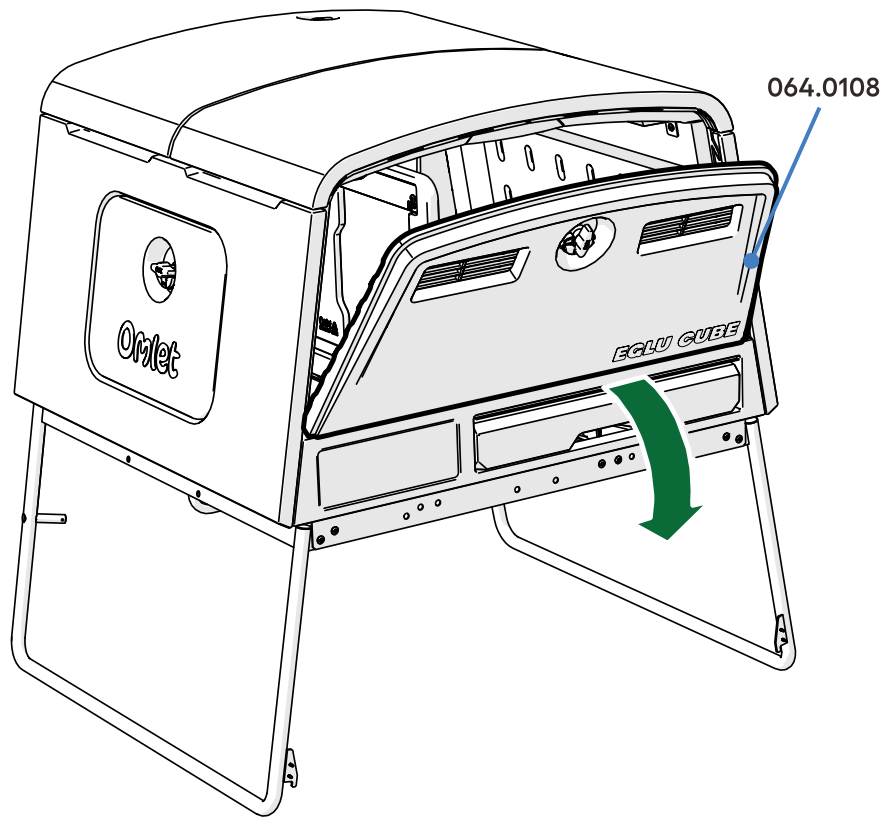
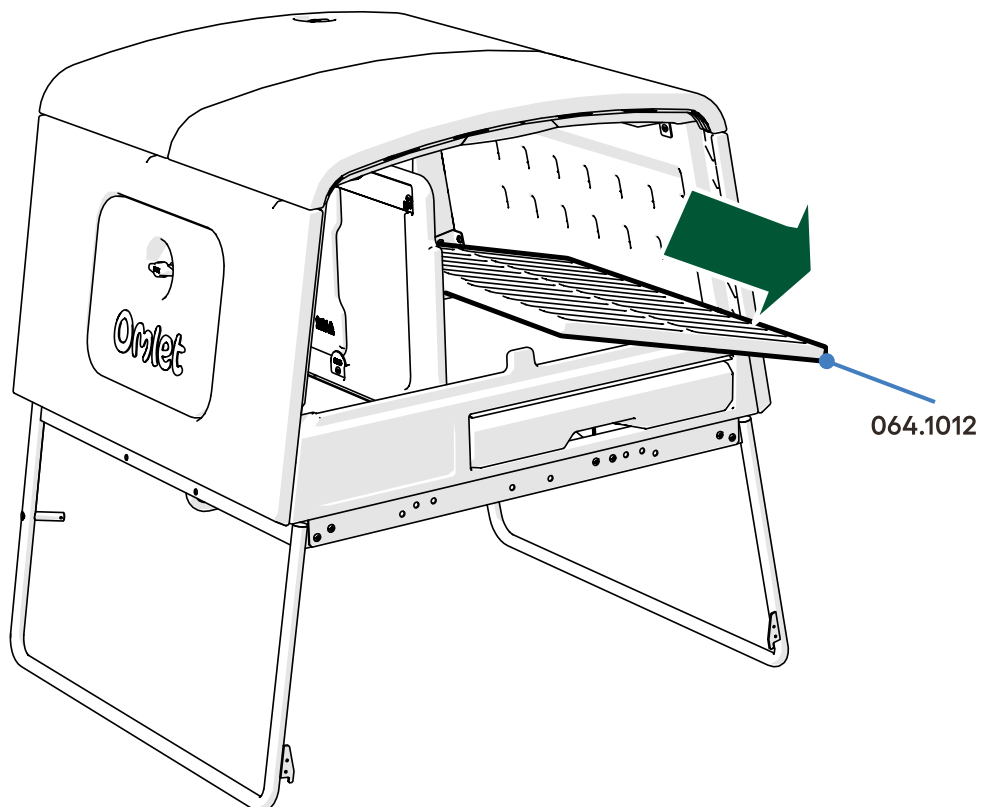
FR L'enclos et les roues ne sont pas représentés par souci de clarté.

NL Ren en wielen niet afgebeeld voor meer duidelijkheid.

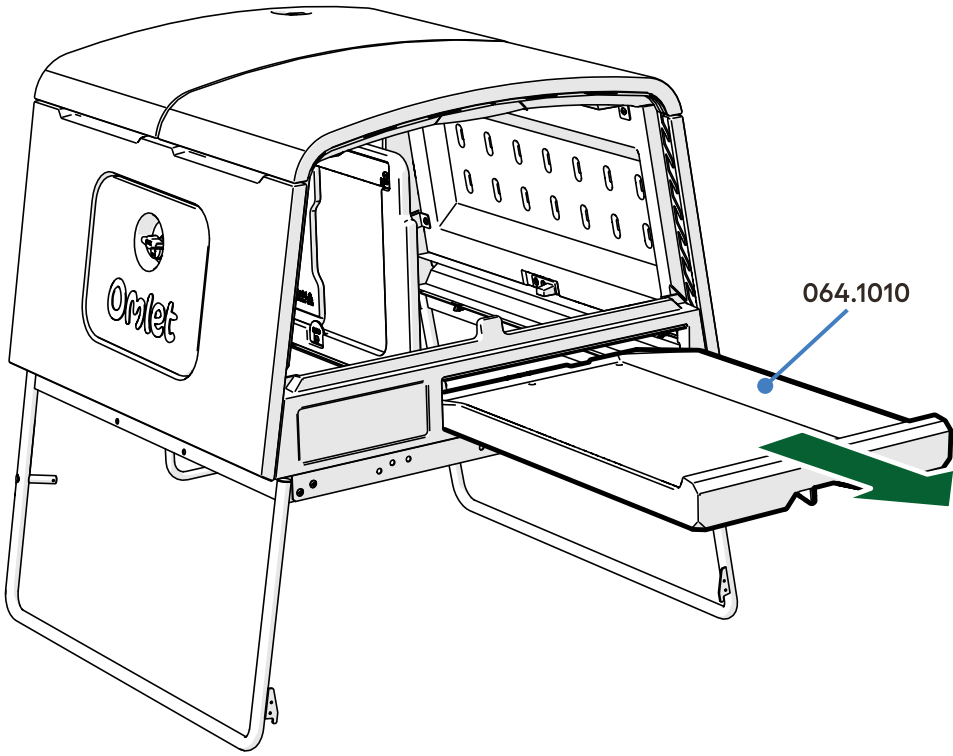
IT Recinto e ruote rimossi dall'immagine per semplificare.

SE Hönsgården och hjulen visas inte här för att det ska vara lättare att se.

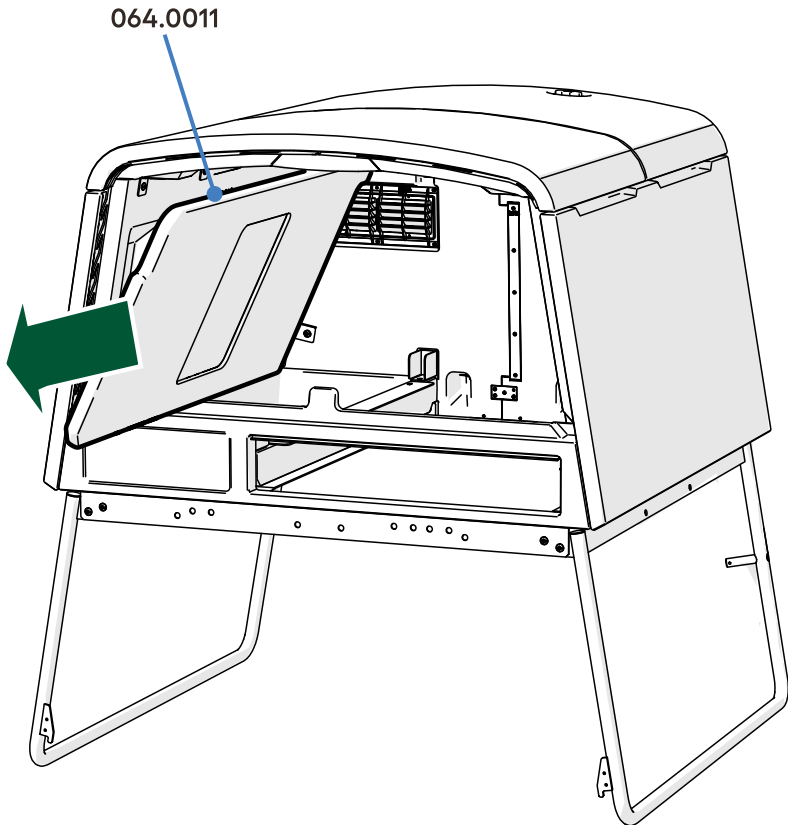
DK For at simplificere er gård og hjul ikke vist her.

**3**

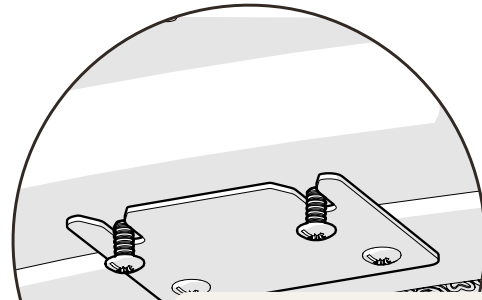
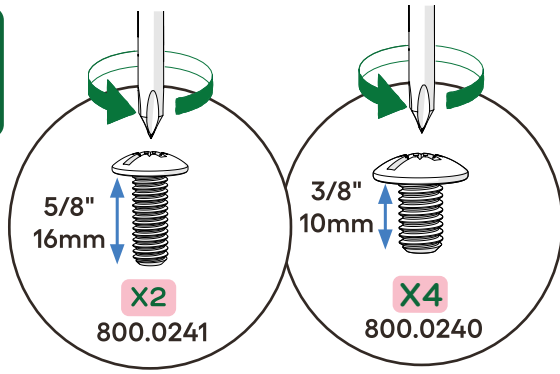
4



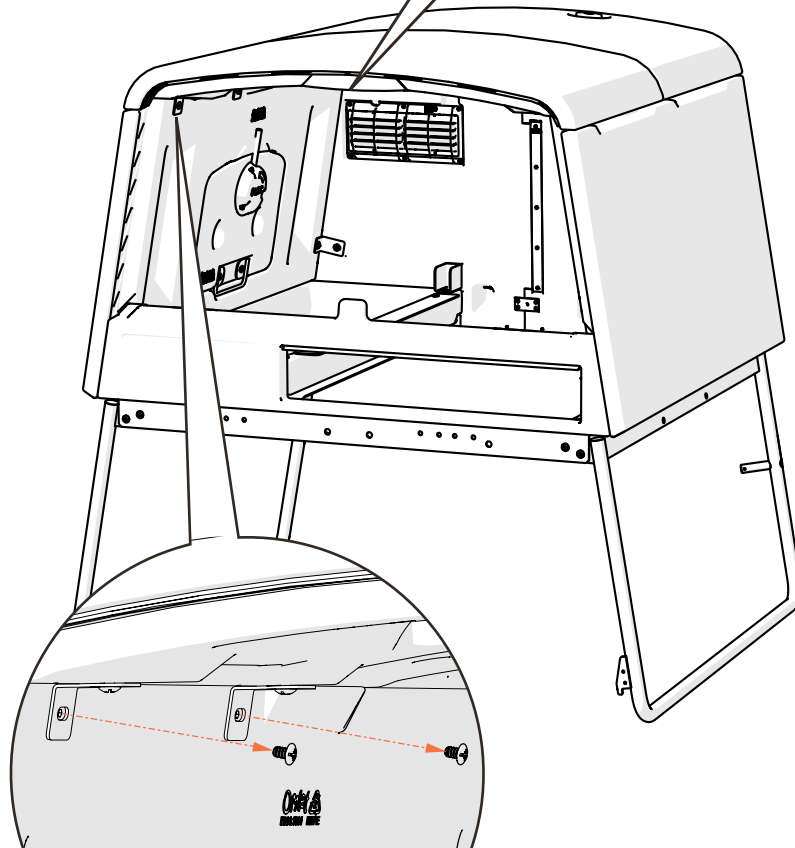
5



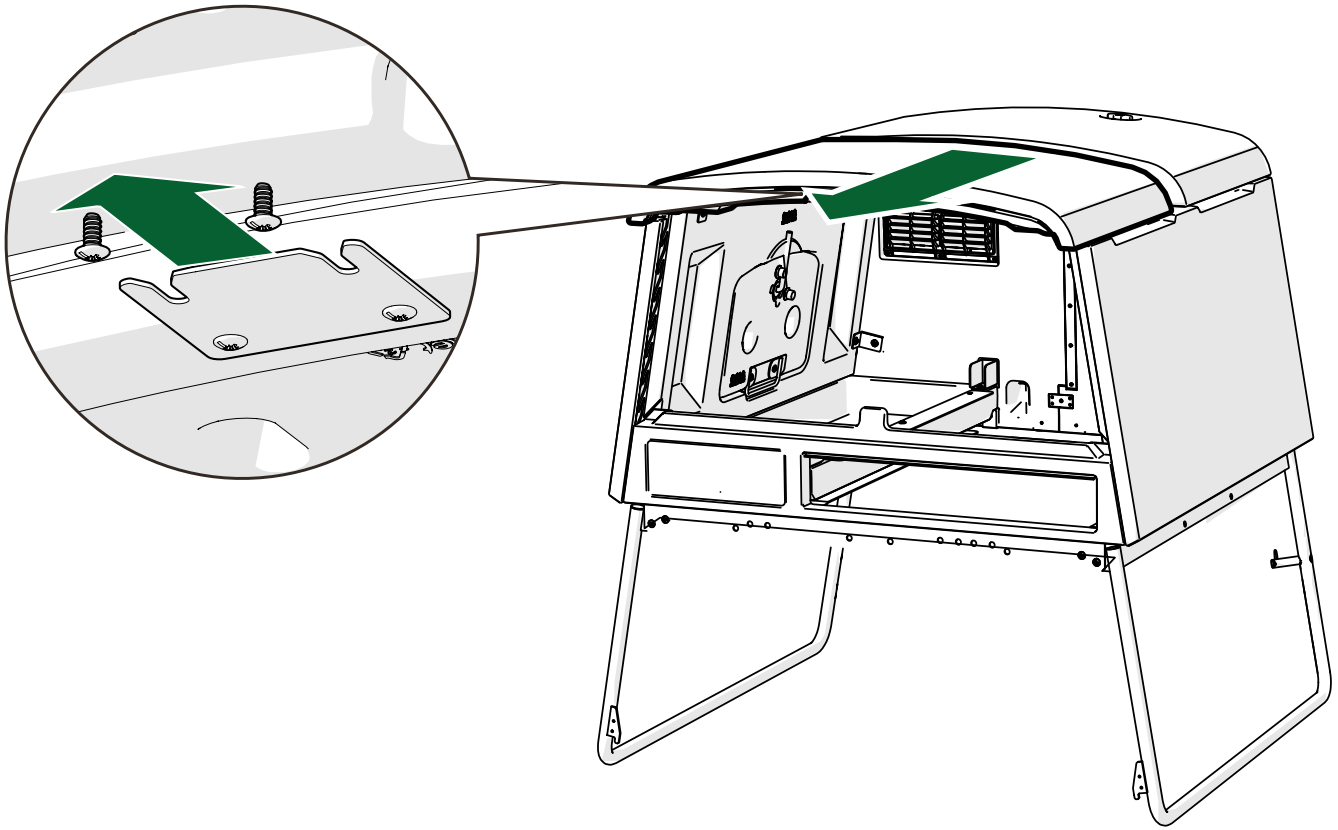
6



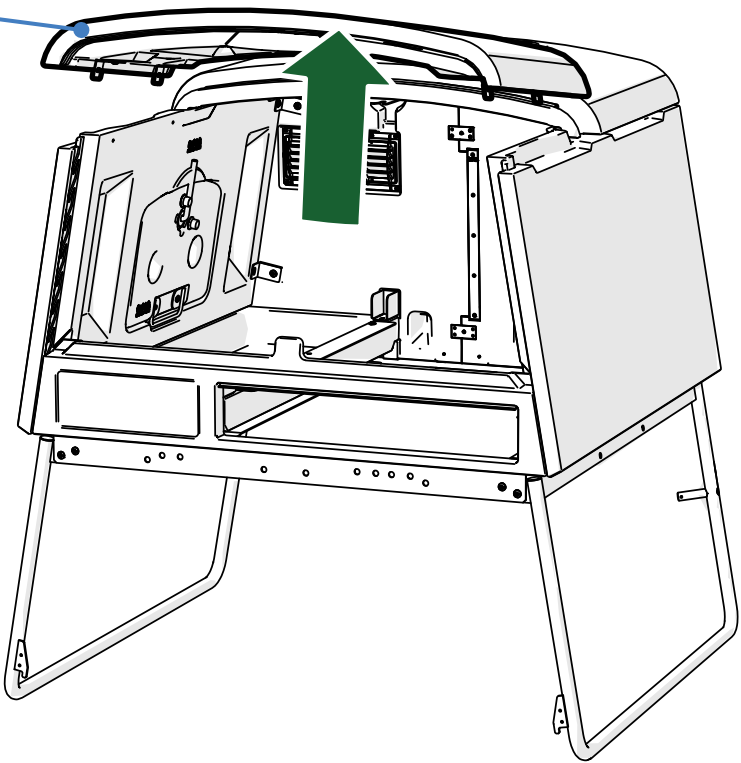
- EN Partially loosen
- DE Teilweise lösen
- FR Desserrer partiellement
- NL Gedeeltelijk losmaken
- IT Parzialmente allentato
- SE Lossa delvis
- DK Delvis løsne



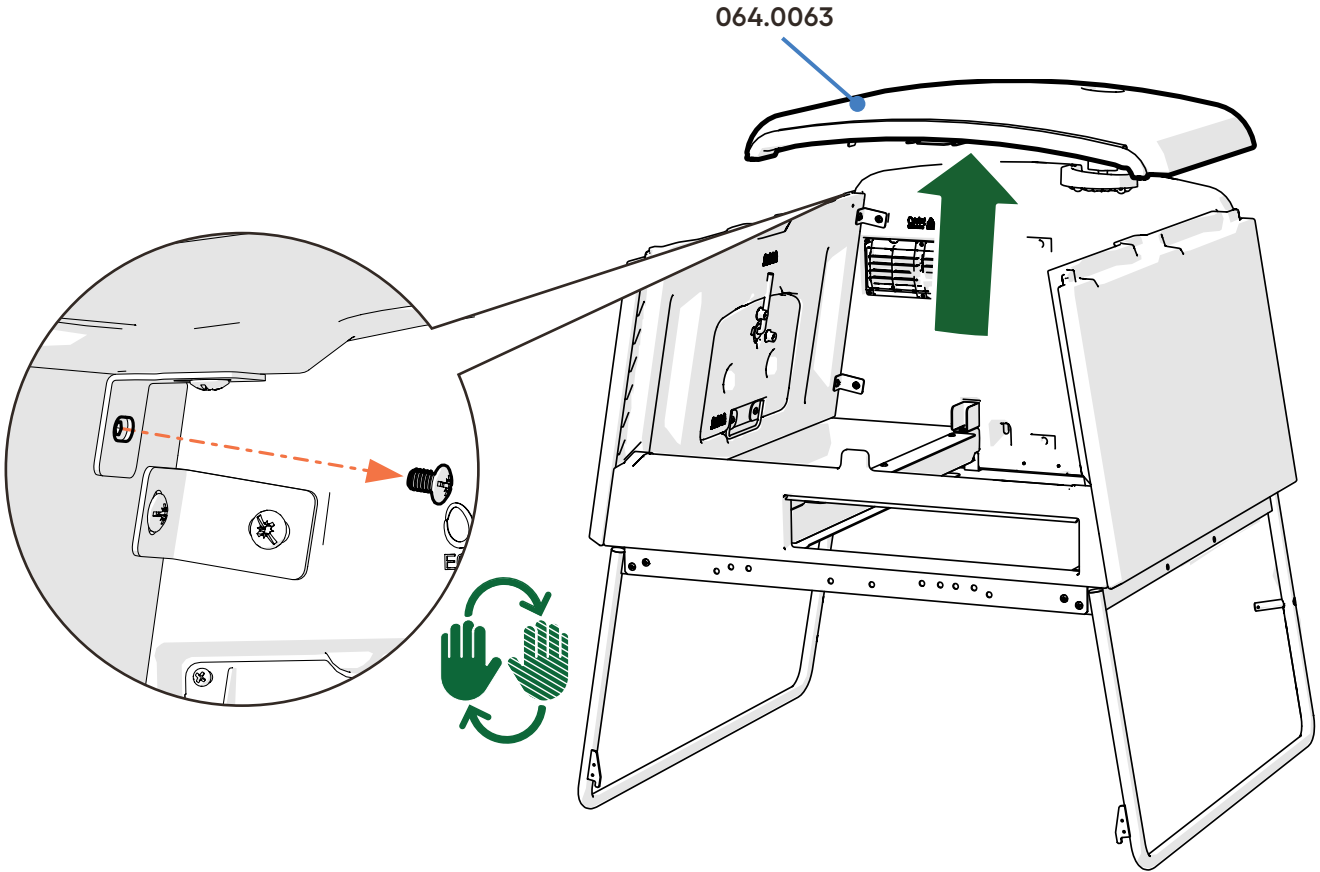
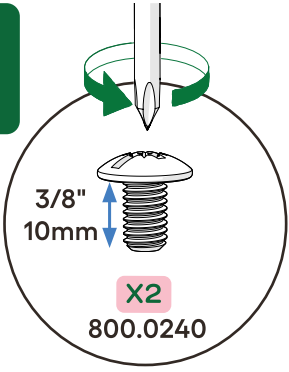
- EN Repeat on other side
- DE Auf der anderen Seite wiederholen
- FR Répétez l'opération de l'autre côté
- NL Herhaal aan het andere zijde
- IT Ripetere sul lato opposto
- SE Upprepa på andra sidan
- DK Gentag på den anden side



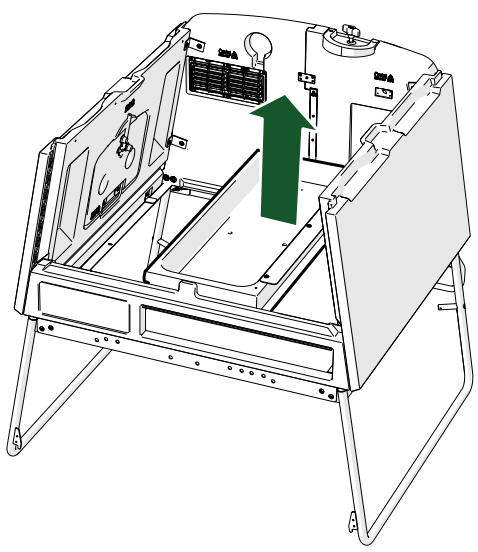
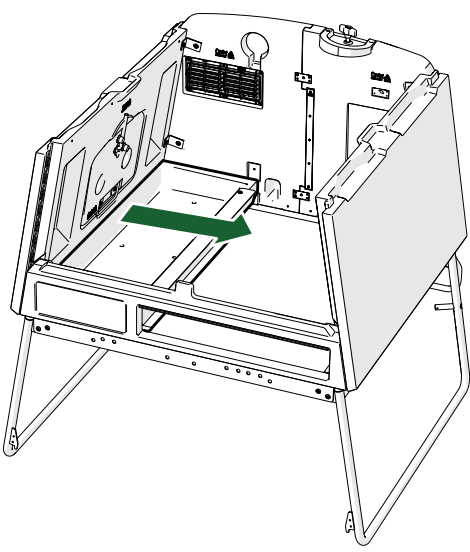
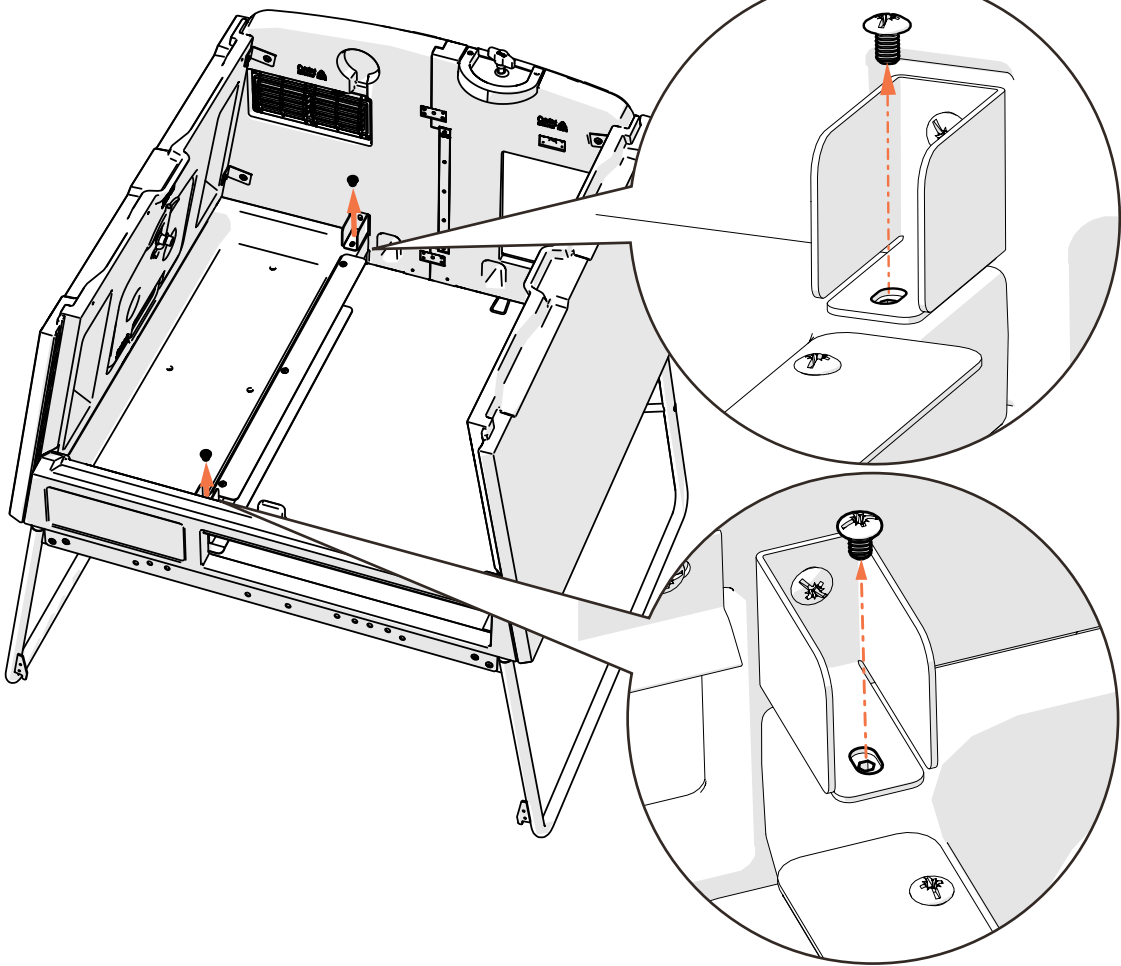
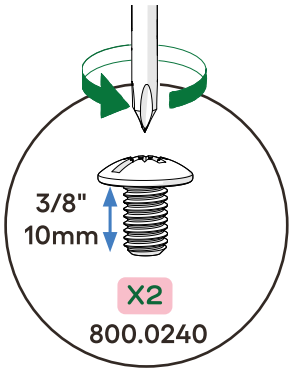
064.0014



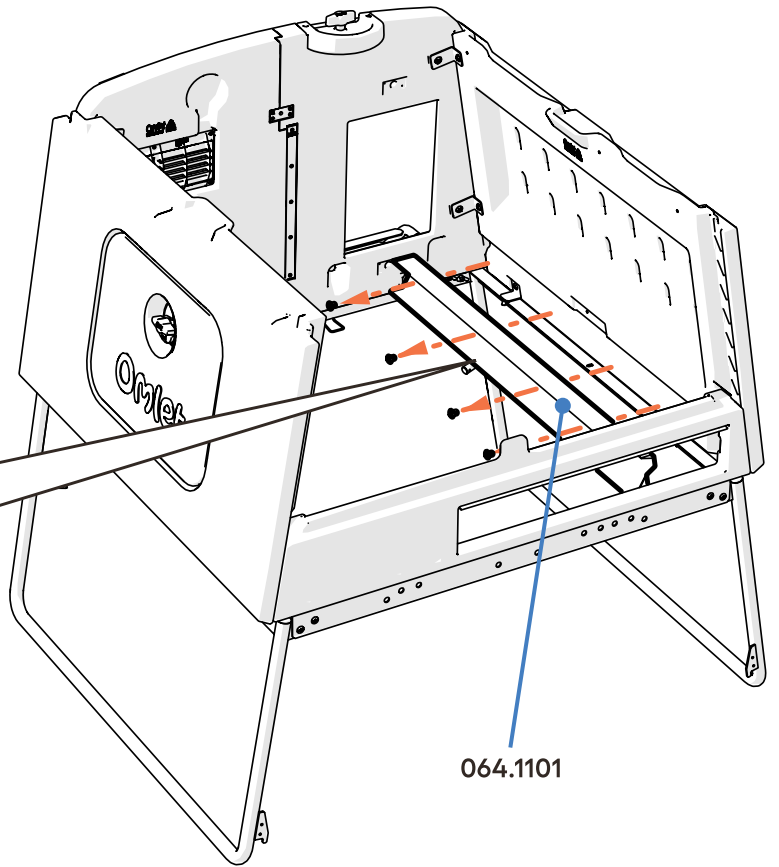
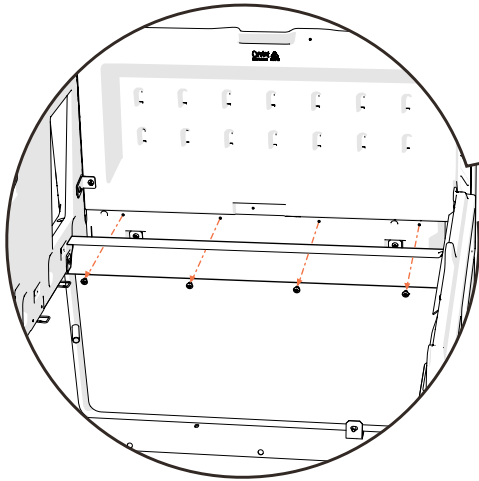
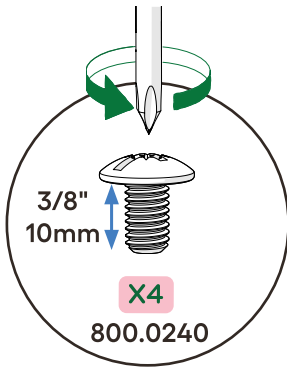
8



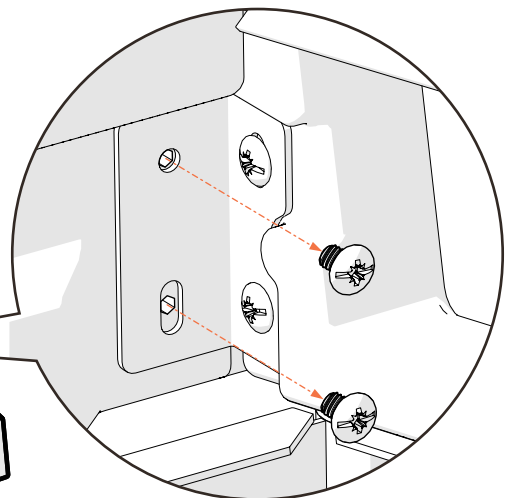
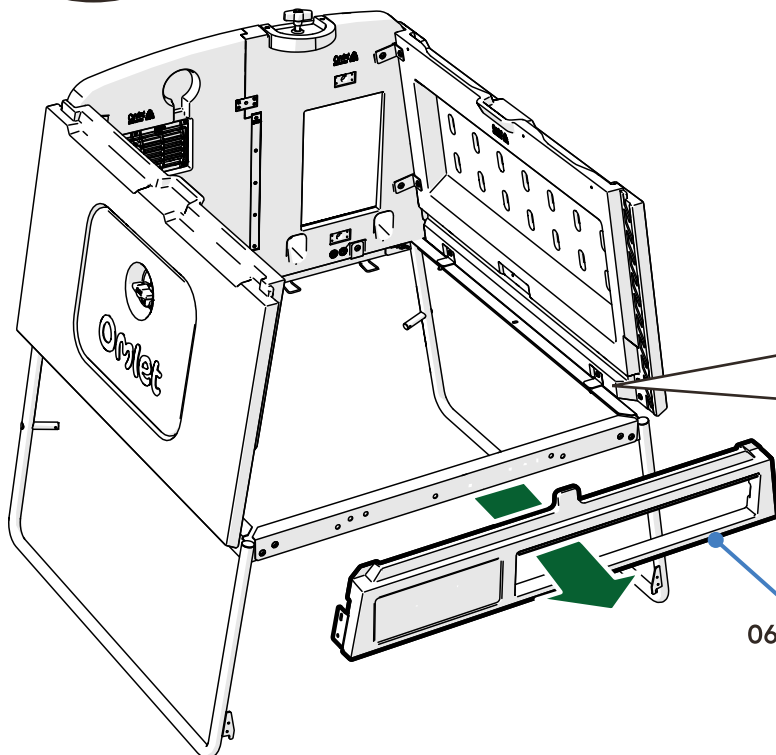
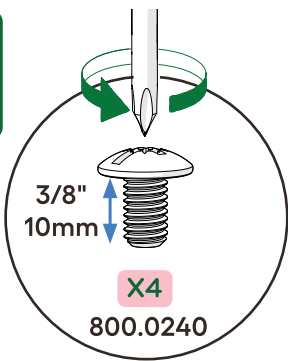
9



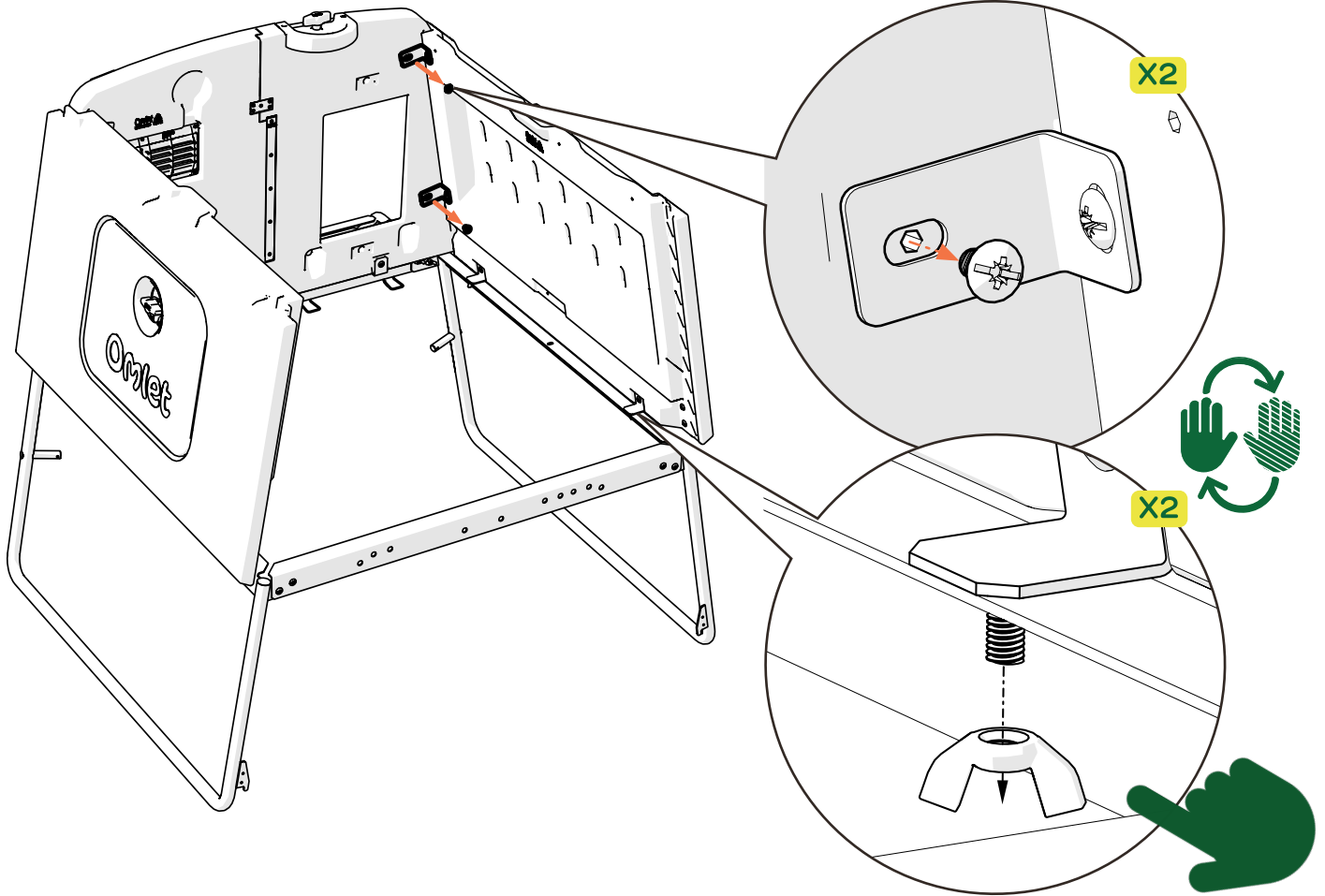
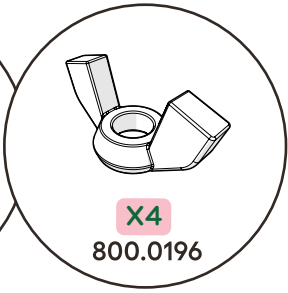
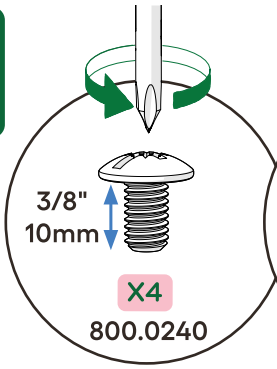
10

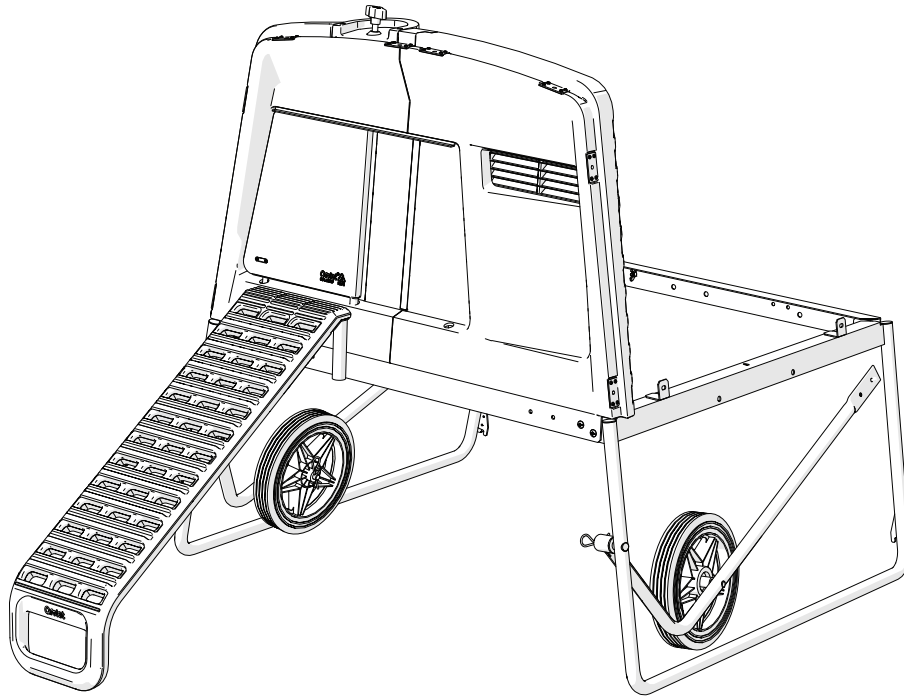


11



12





You're now ready to attach your Run or Easy Access Run Door.

DE Sie können nun den Auslauf oder die Easy Access Auslauftür anbringen.

FR Vous êtes maintenant prêts à ajouter votre enclos ou votre Porte d'accès facile (Easy Access Run Door).

NL Je bent nu klaar om je ren of Easy Access ren deur te bevestigen.

IT Ora siete pronti per collegare il vostro recinto o la vostra porta per recinti Easy Access.

SE Du är nu redo att montera din hönsgård eller Easy Access dörr till hönsgården.

DK Du er nu klar til at montere din løbegård eller Easy Access Run-dør.

WE ASK. WE INVENT.



Omlet



Please
reuse &
recycle.

© Copyright Omlet Ltd. 2025

Design registered, patent pending

Omlet and Eglu are registered trademarks of Hebe Studios Ltd.

830.3465_ Instruction Manual Eglu Cube House Dissassembly _ 02/04/2025