

EGLU GO UP

Frame assembly guide

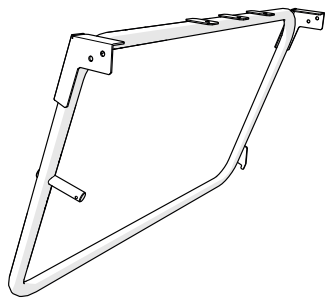


Omlet

What you have received

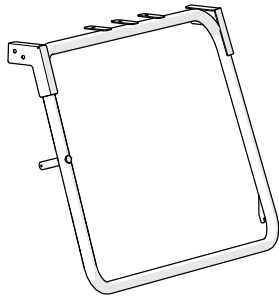
DE Das haben Sie erhalten · FR Ce que vous avez reçu · NL Wat u heeft ontvangen · IT Cosa hai ricevuto
SE Vad du har fått · DK Du har modtaget

017.0055: Eglu Go Up Coop Frame Assembly Box



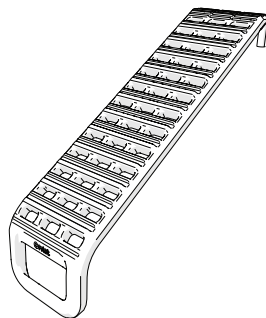
X1

Frame Side Right
017.0045



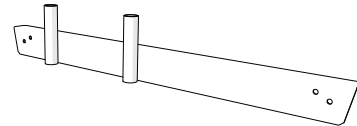
X1

Frame Side Left
017.0046



X1

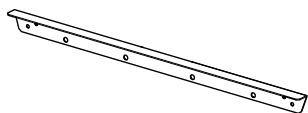
Ladder
114.0075



X1

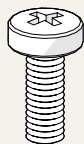
Frame Front
017.0047

017.0060: Fastener Pack



X1

Frame Rear
017.1056



X14
M6 x
16mm
Screw
800.0037



X14
Wing Nut
800.0040



X4
Fixings
Plate
017.1059



X2
Location
Plate
017.1065

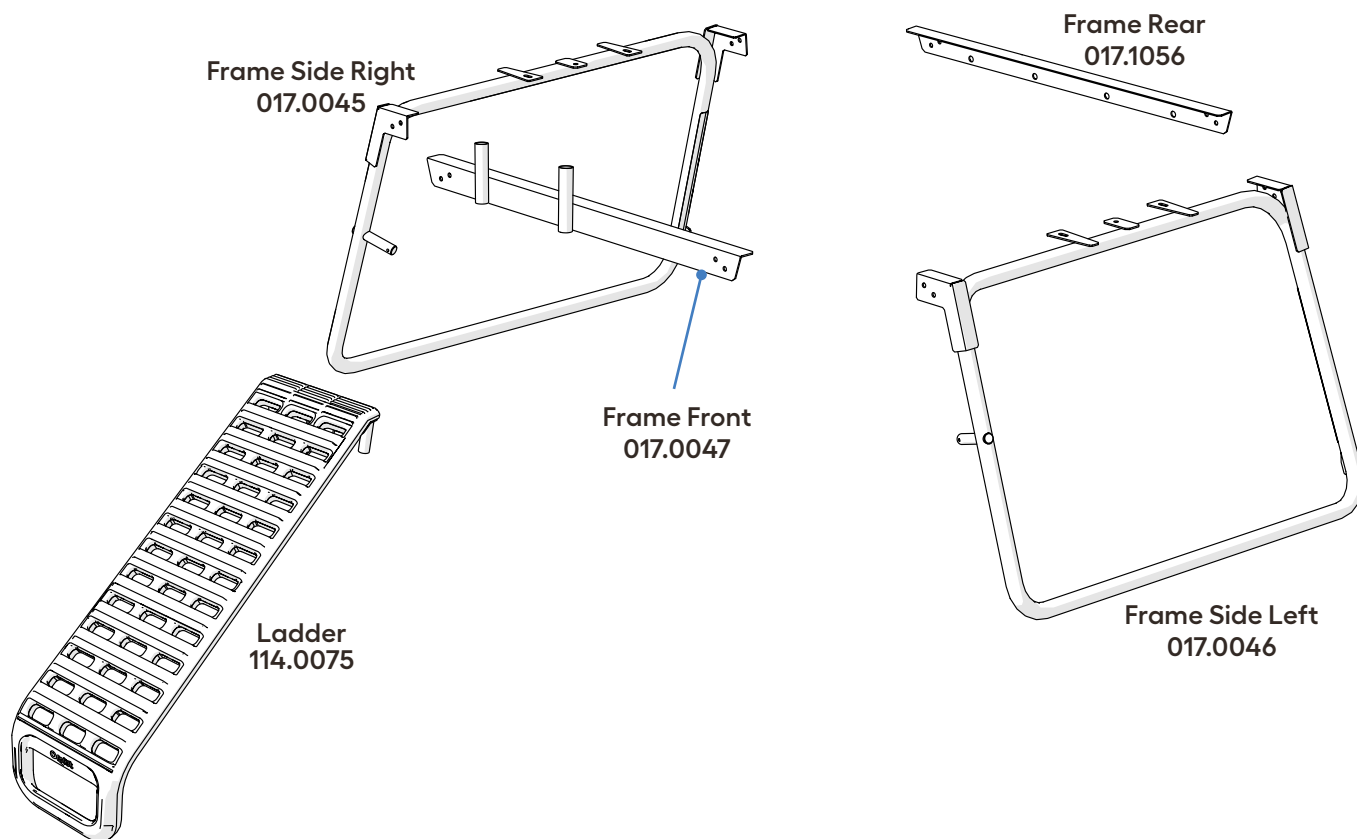
You will need...

DE Das brauchen Sie... · FR Vous aurez besoin de... · NL Wat u nodig heeft... · IT Avrai bisogno... · SE Dubehöver...
DK Du skal bruge...

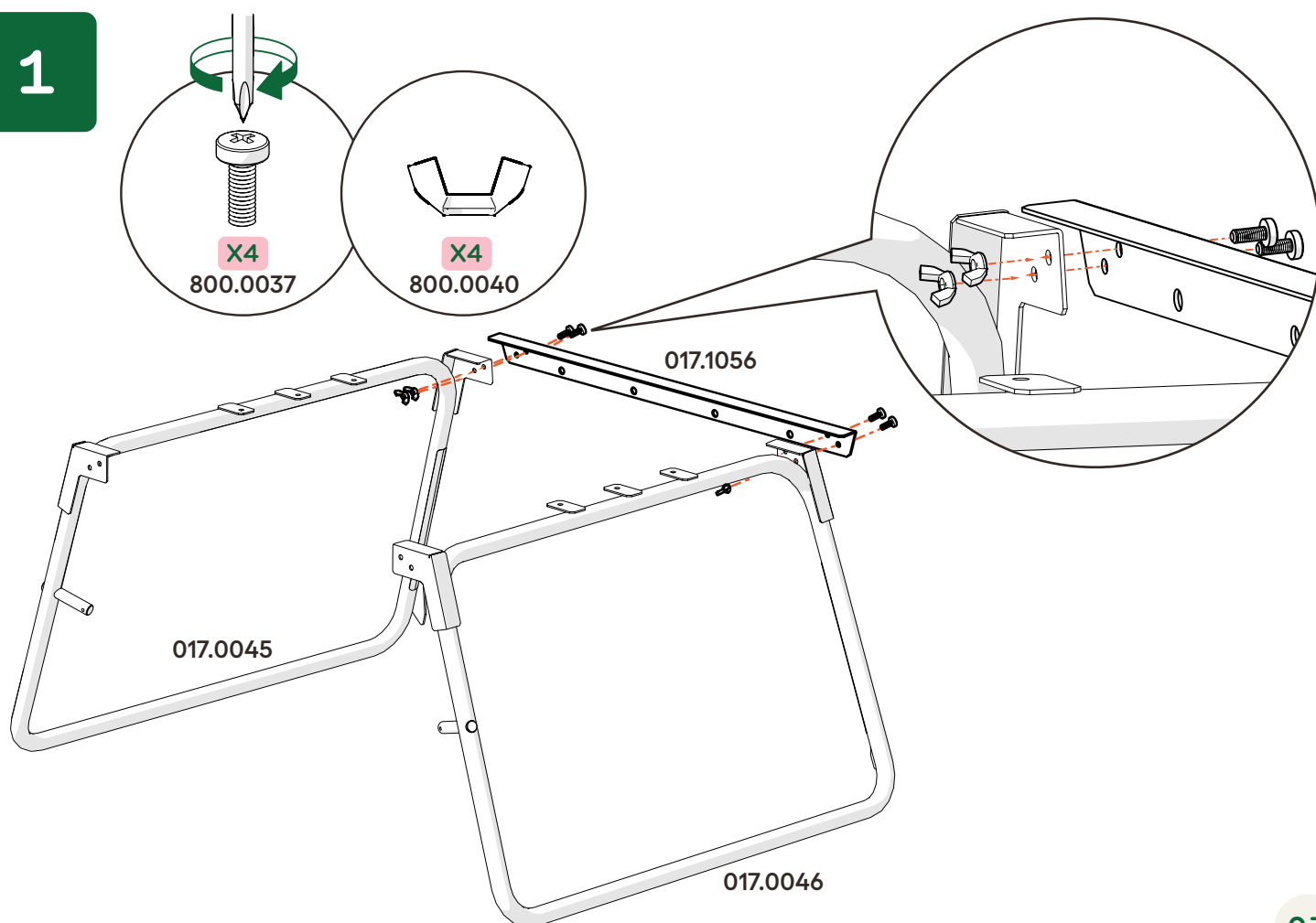


Eglu Go Up Frame Exploded Assembly

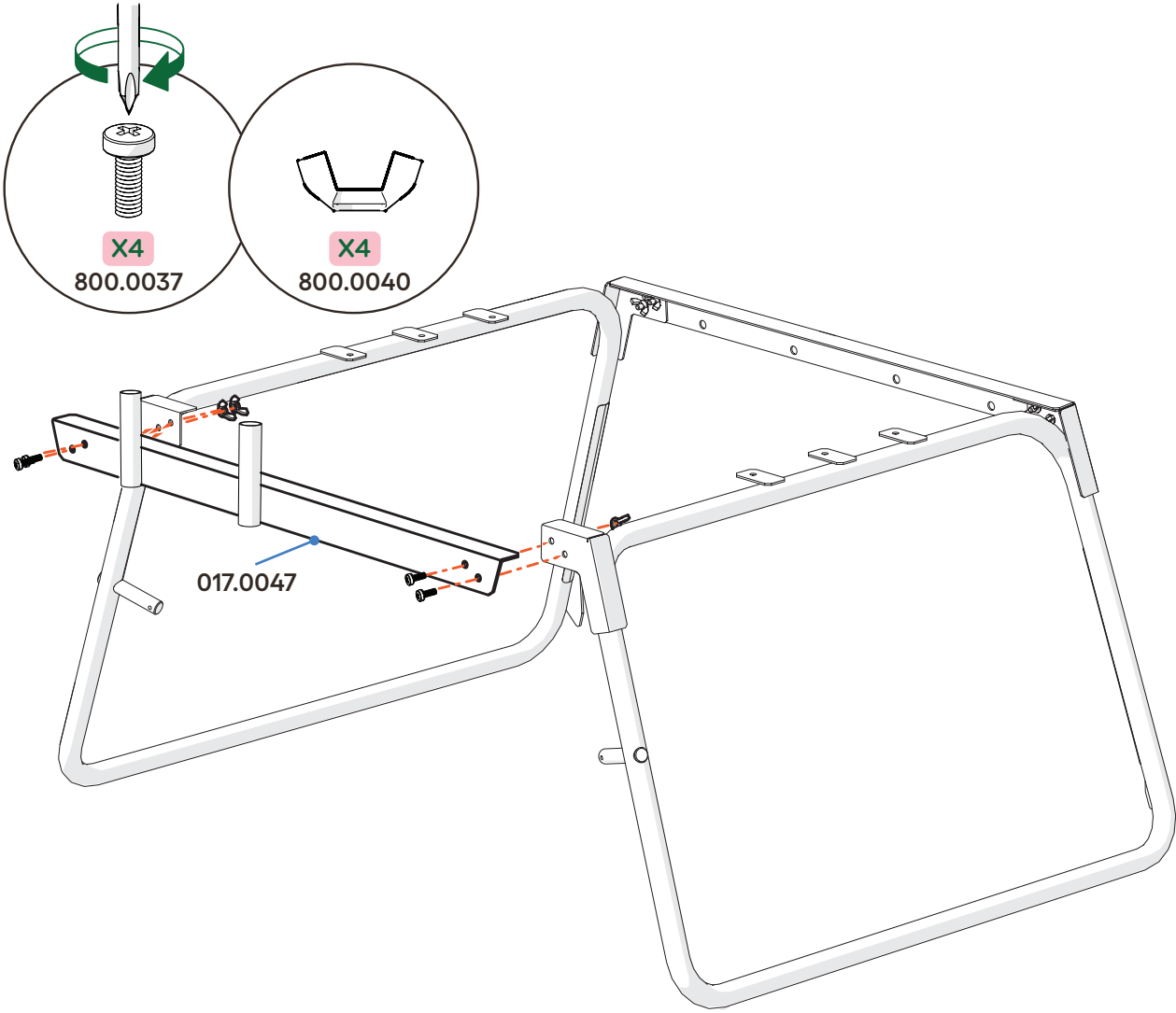
DE Eglu go UP Räder - Montageübersicht · FR Plan de montage pour le cadre Eglu Go Up
NL Montageplan Eglu Go UP frameIT Eglu Go Up Structura portante: Istruzioni di base
SE Översikt över hur du bygger ihop ramen på din Eglu Go Up
DK Oversigt over hvordan du samler Eglu Go Up-rammen



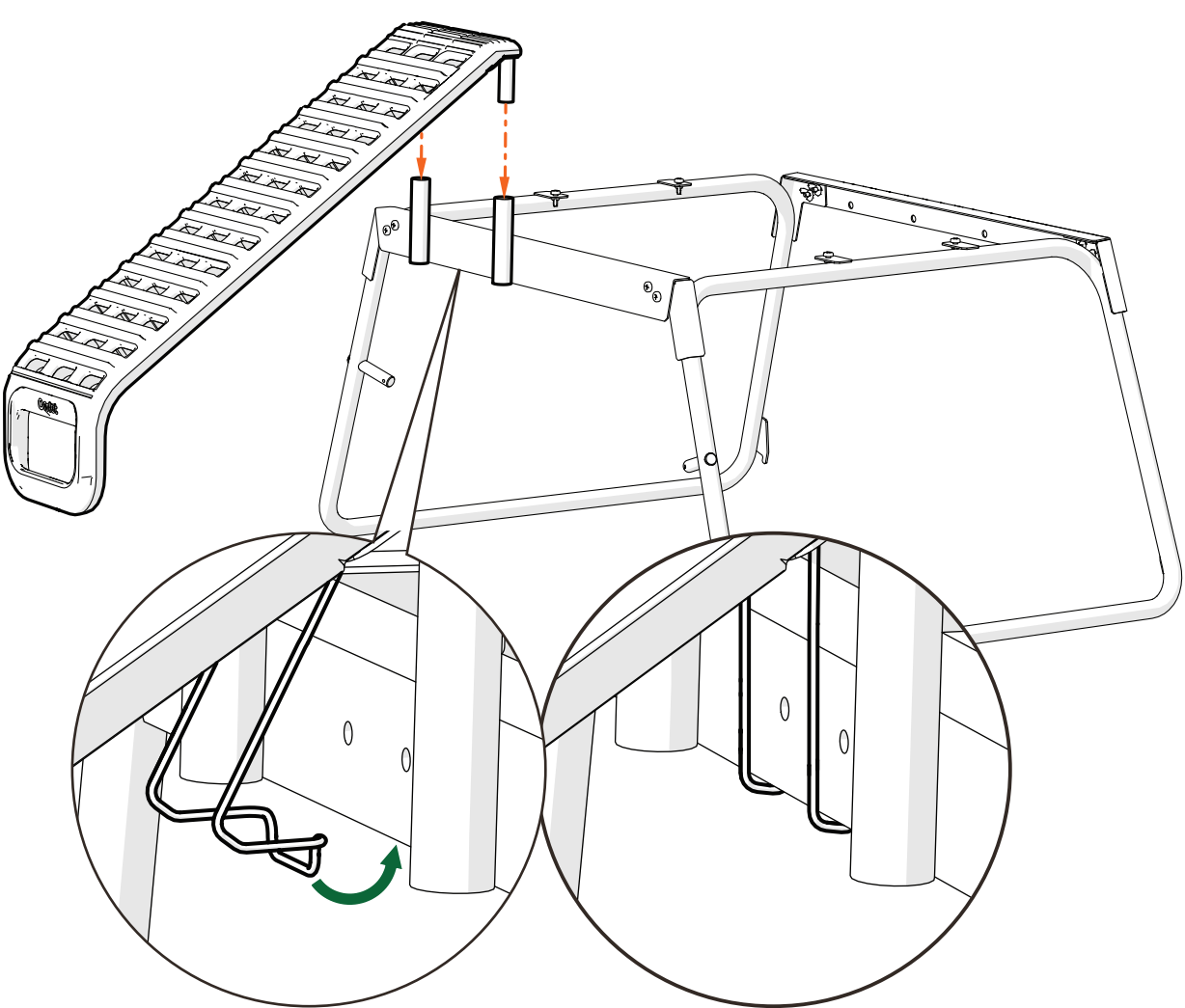
1



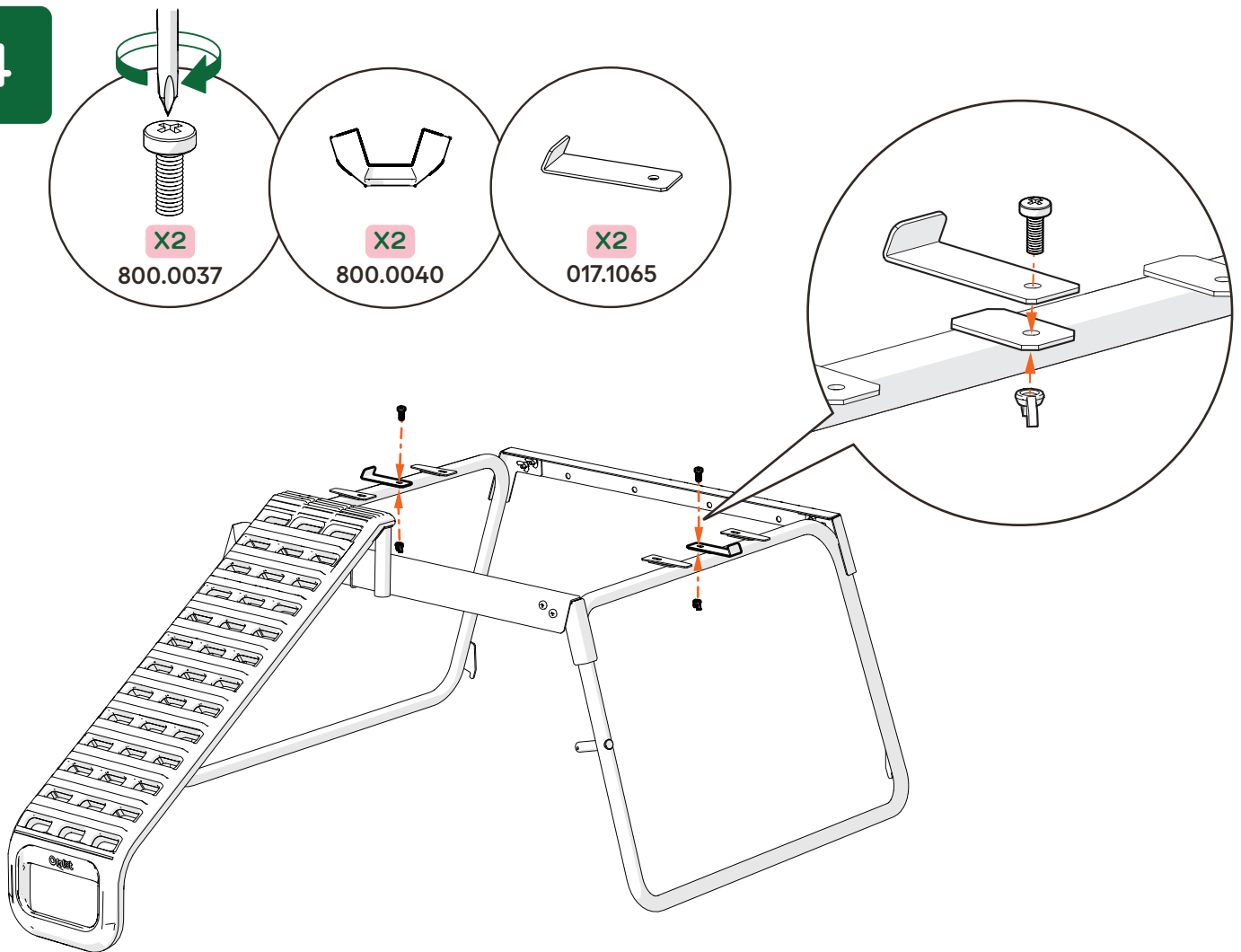
2



3



4



If you have Eglu Go Up Wheels please refer to these instructions now and then return here to attach your Eglu Go Coop to the Eglu Go Up Frame



DE Wenn Sie Räder für den Eglu Go UP haben, folgen Sie bitte den diesbezüglichen Anleitungen. Kehren Sie anschließend zu dieser Anleitung zurück, um Ihren Eglu Go Hühnerstall am Gestell des Eglu Go UP zu befestigen.

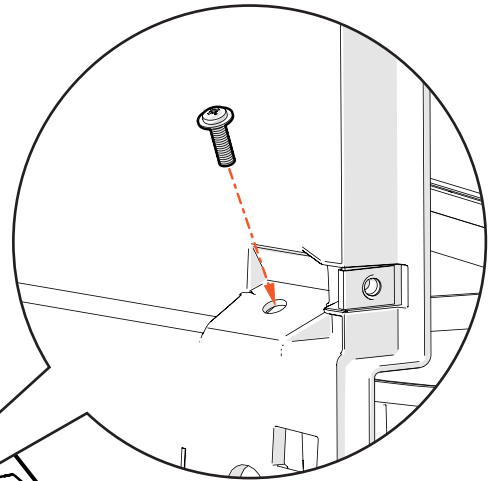
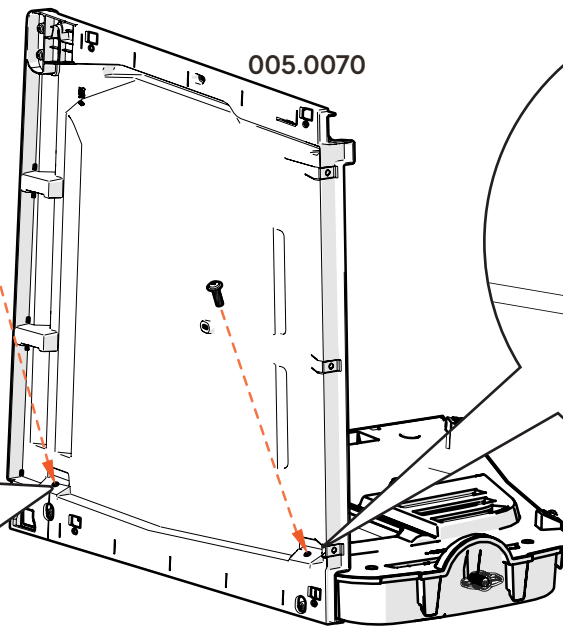
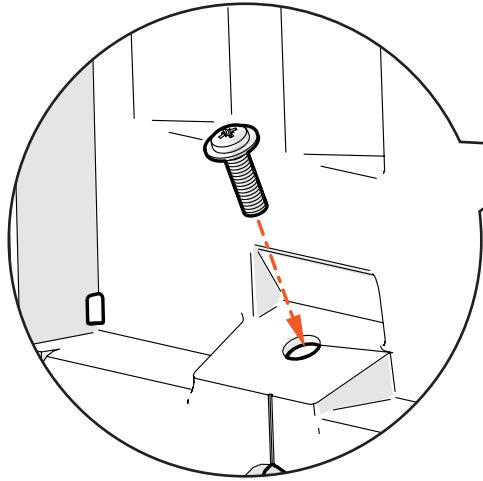
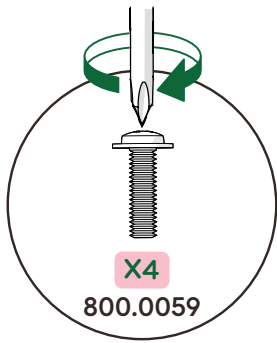
FR Si vous possédez les roues du poulailler Eglu Go UP, veuillez à présent vous référer à ses instructions et revenez ensuite à ce manuel pour fixer votre poulailler Eglu Go au cadre de l'Eglu Go UP

NL Heeft uw Eglu Go UP wielen, raadpleeg dan nu de instructies voor dit product. Keer vervolgens terug naar deze handleiding om uw Eglu Go kippenhok op het Eglu Go UP frame te bevestigen

IT Se avete le ruote Eglu Go Up fate riferimento a queste istruzioni e poi tornate qui per fissare il pollaio Eglu Go all'intelaiatura Eglu Go Up

SE Om du har lagt till hjul på din Eglu Go Up ska du nu läsa manualen för dem och sedan komma tillbaka till den här manualen för att montera hönshuset Eglu Go på Eglu Go Up-ramen

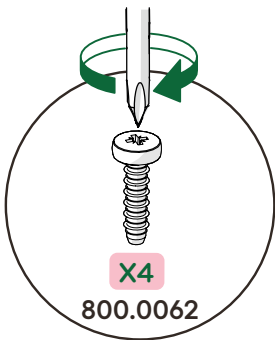
DK Hvis du har hjul til Eglu Go Up, så se venligst denne vejledning nu og vend derefter tilbage hertil for at fastgøre dit Eglu Go hønsehus til Eglu Go Up-rammen



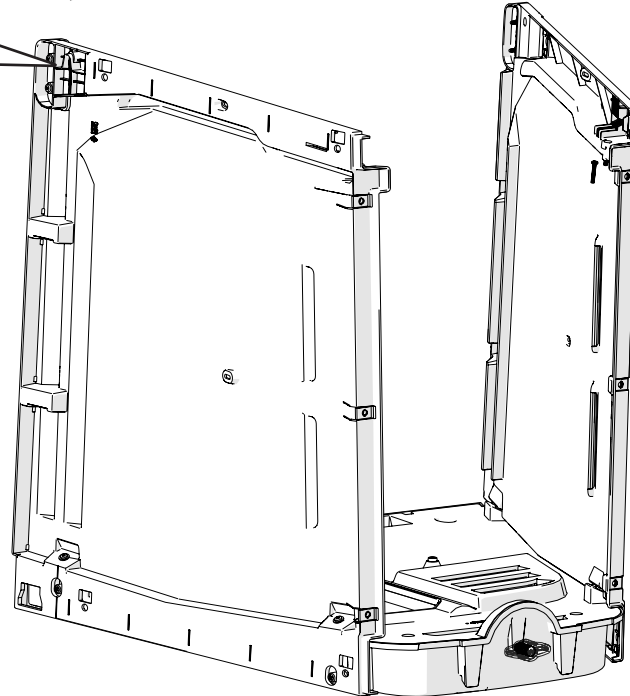
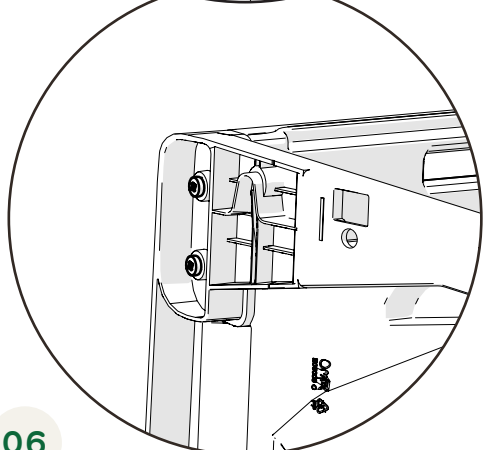
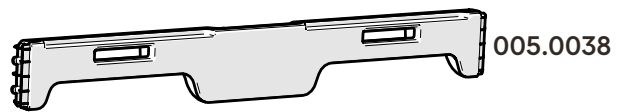
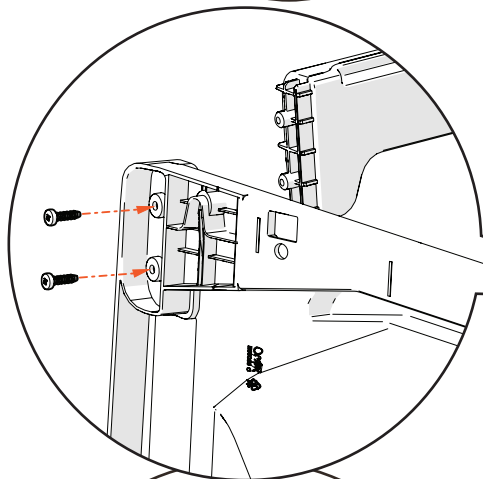
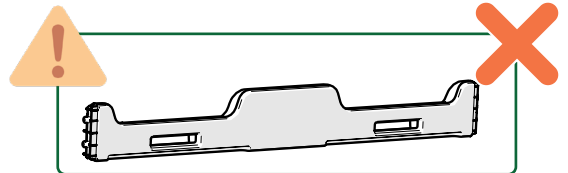
005.0036



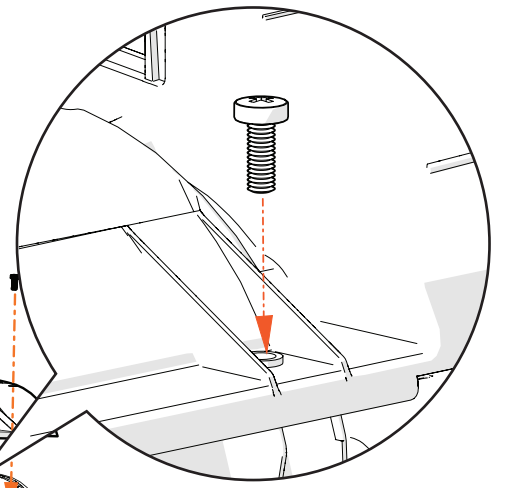
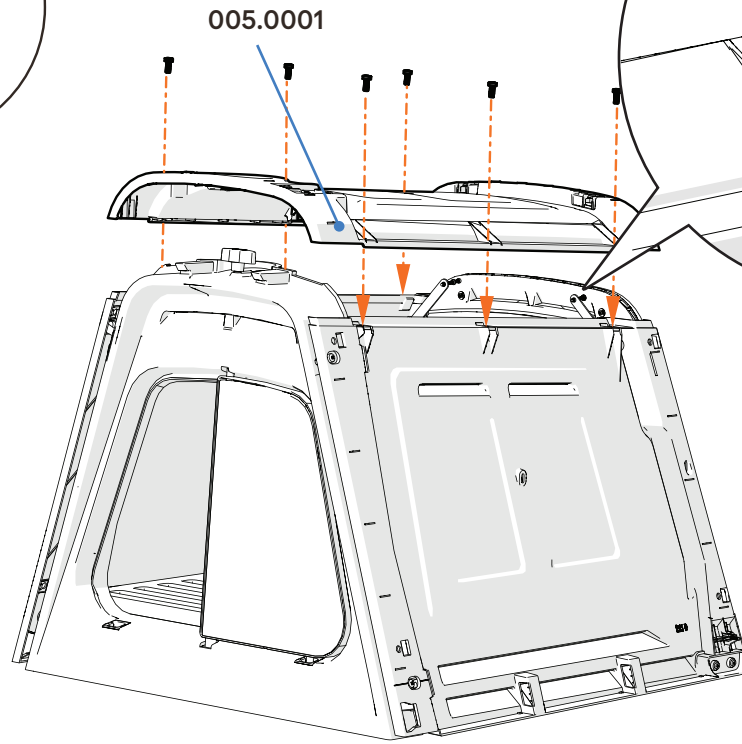
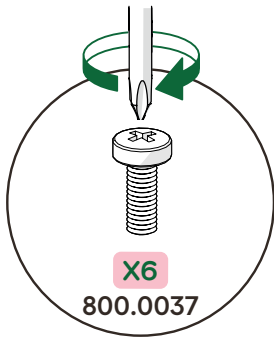
EN Repeat on other side
 DE Auf der anderen Seite wiederholen
 FR Répétez l'opération de l'autre côté
 NL Herhaal aan het andere zijde
 IT Ripetere sul lato opposto
 SE Upprepa på andra sidan
 DK Gentag på den anden side



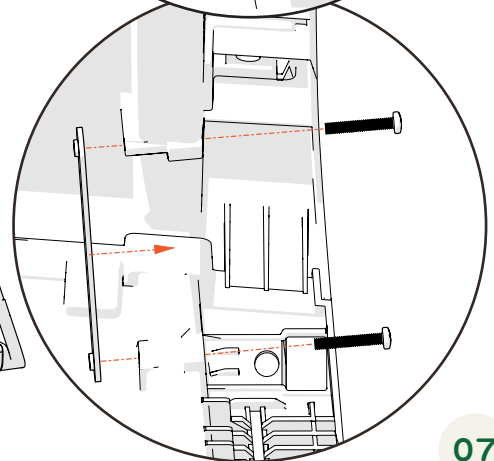
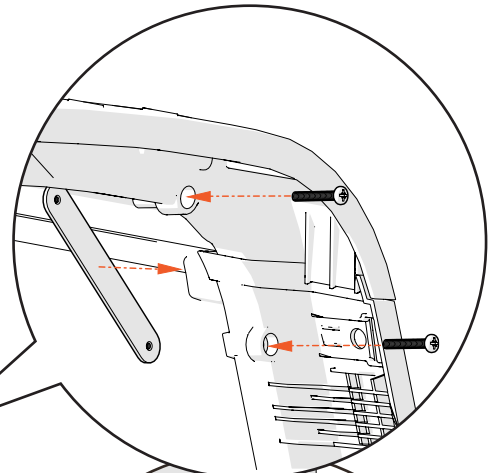
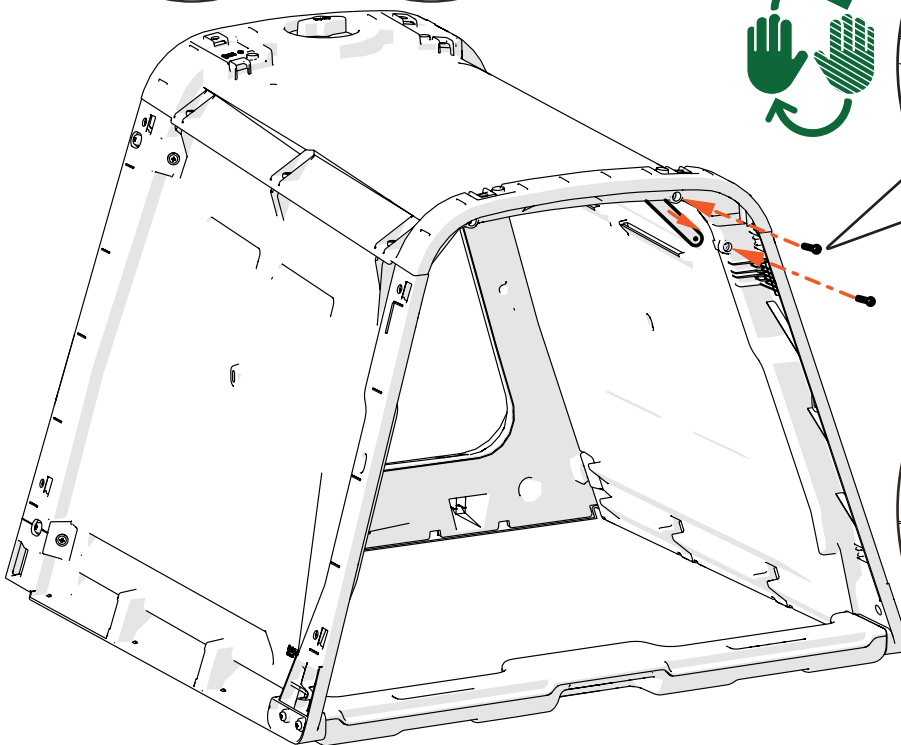
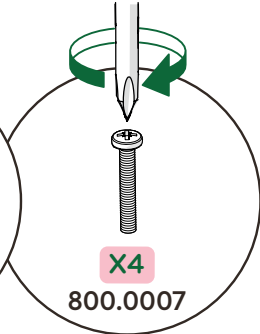
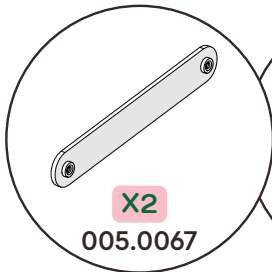
UK Caution do not over tighten screws
 DE Die Schrauben nicht überdrehen
 FR Ne serrez pas trop fort
 NL Niet te vast aandraaien
 IT No apretar demasiado
 SE Varning, dra inte åt skruvarna för hårt
 DK Pas på - stram ikke skruerne for meget



3



4



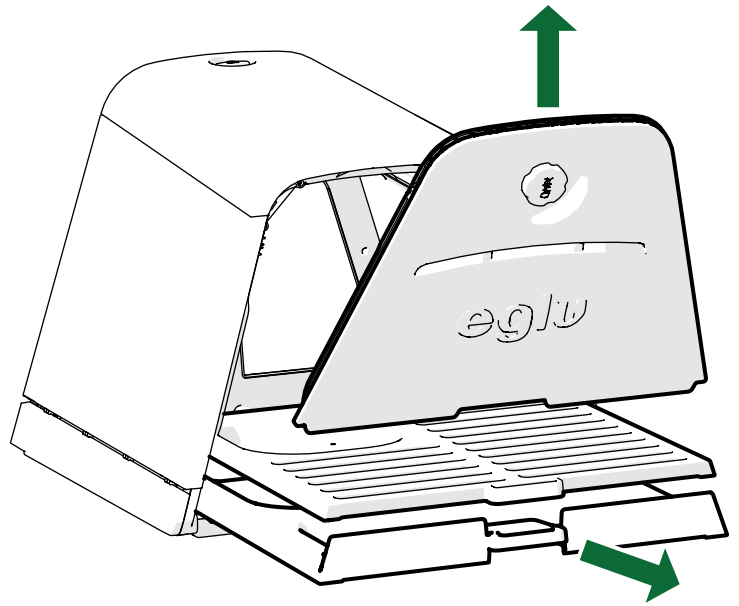
5

Attaching your Eglu Go Coop to the Eglu Go Up Frame - If you came to this manual from the Eglu Go Coop manual go to step 9

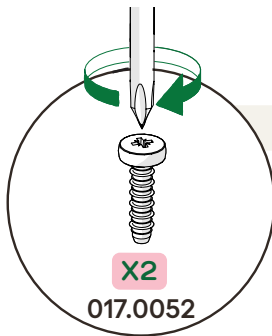


DE Die Befestigung Ihres Eglu Go Hühnerstalls am Eglu Go UP Gestell - Wenn Sie von der Anleitung für den Eglu Go Hühnerstall hierher verwiesen wurden, gehen Sie bitte zu Schritt 9
FR Fixez votre poulailler Eglu Go au cadre de l'Eglu Go UP - Si vous avez été envoyé ici depuis le manuel du poulailler Eglu Go, passez directement à l'étape 9.
NL Uw Eglu Go kippenhok op het Eglu Go UP frame bevestigen - Bent u hiernaartoe verwezen door de gebruiksaanwijzing van het Eglu Go kippenhok, ga dan naar stap 9
IT Fissare il pollaio Eglu Go all'intelaiatura Eglu Go Up - Se siete arrivati a questo manuale dal manuale del pollaio Eglu Go, andate allo step 9
SE Att montera höns huset Eglu Go på Eglu Go Up-ramen: Om du har kommit till den här manualen från manualen för höns huset Eglu Go, gå till steg 9
DK HAngående fastgørelse af dit Eglu Go hønsehus til Eglu Go Up-rammen: Hvis du kom til denne manual fra Eglu Go hønsehus-manualen, så gå til trin 9

DE Sicher aufbewahren für Schritt 15
FR Mettez de côté pour l'étape 15
NL Bewaar tot stap 15
IT Mettere da parte fino al Punto 15
SE Lägga undan till Steg 15
DK Læg til side indtil trin 15



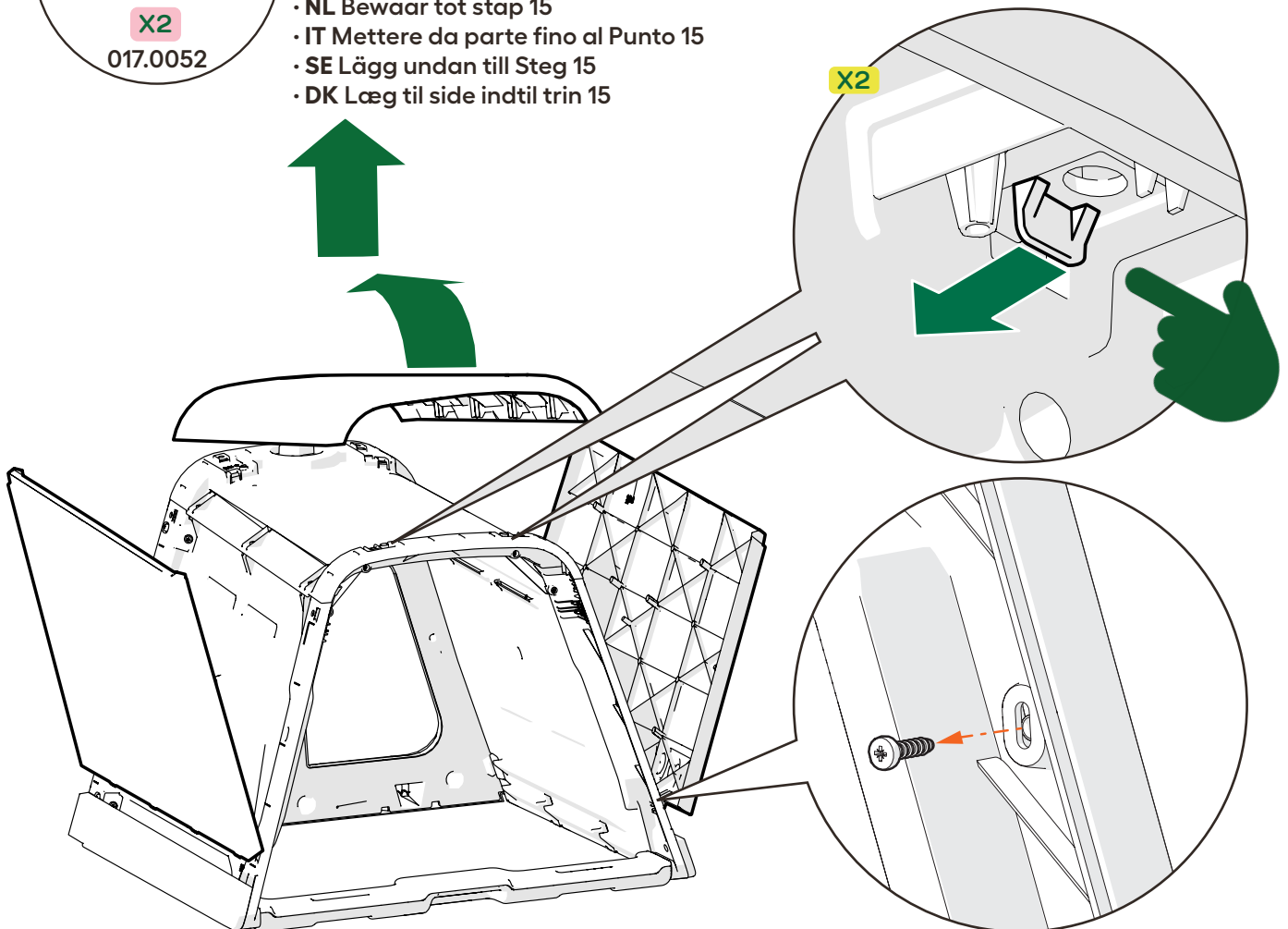
6



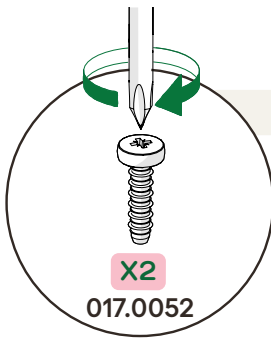
Keep Safe until step 15



- DE Sicher aufbewahren für Schritt 15
- FR Mettez de côté pour l'étape 15
- NL Bewaar tot stap 15
- IT Mettere da parte fino al Punto 15
- SE Lägga undan till Steg 15
- DK Læg til side indtil trin 15



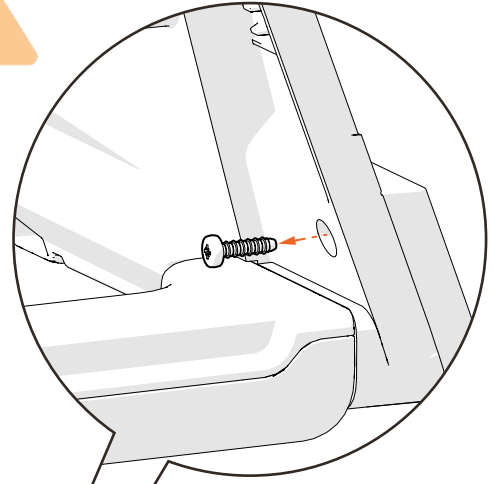
7



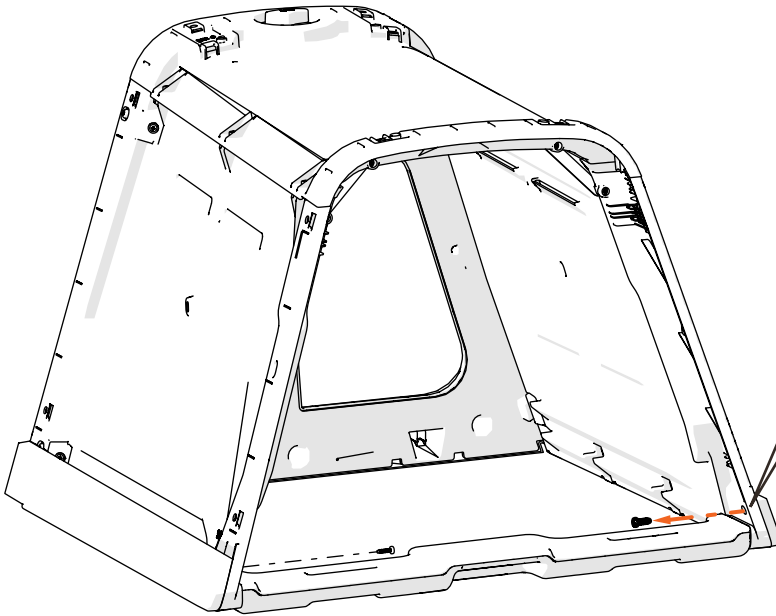
Keep Safe until step 13



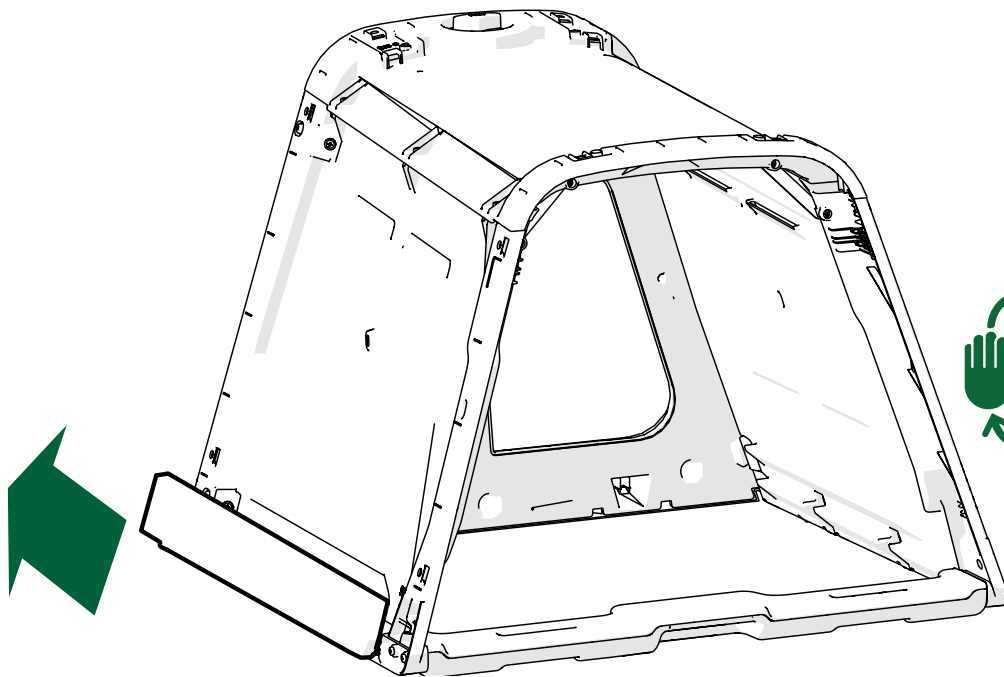
- DE Sicher aufbewahren für Schritt 13
- FR Mettez de côté pour l'étape 13
- NL Bewaar tot stap 13
- IT Mettere da parte fino al Punto 13
- SE Lägg undan till Steg 13
- DK Læg til side indtil trin 13



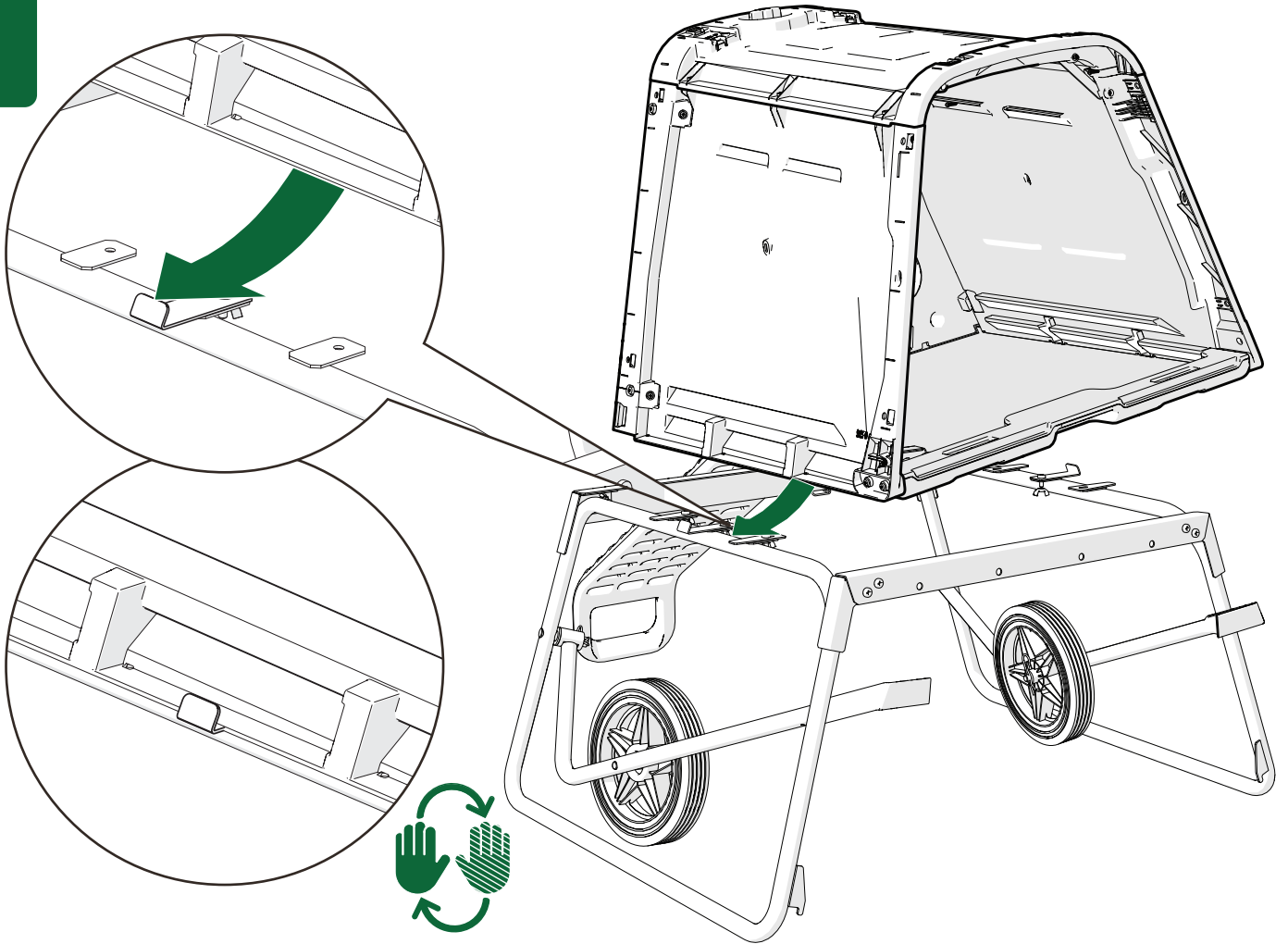
- EN Repeat on other side
- DE Auf der anderen Seite wiederholen
- FR Répétez l'opération de l'autre côté
- NL Herhaal aan het andere zijde
- IT Ripetere sul lato opposto
- SE Upprepa på andra sidan
- DK Gentag på den anden side



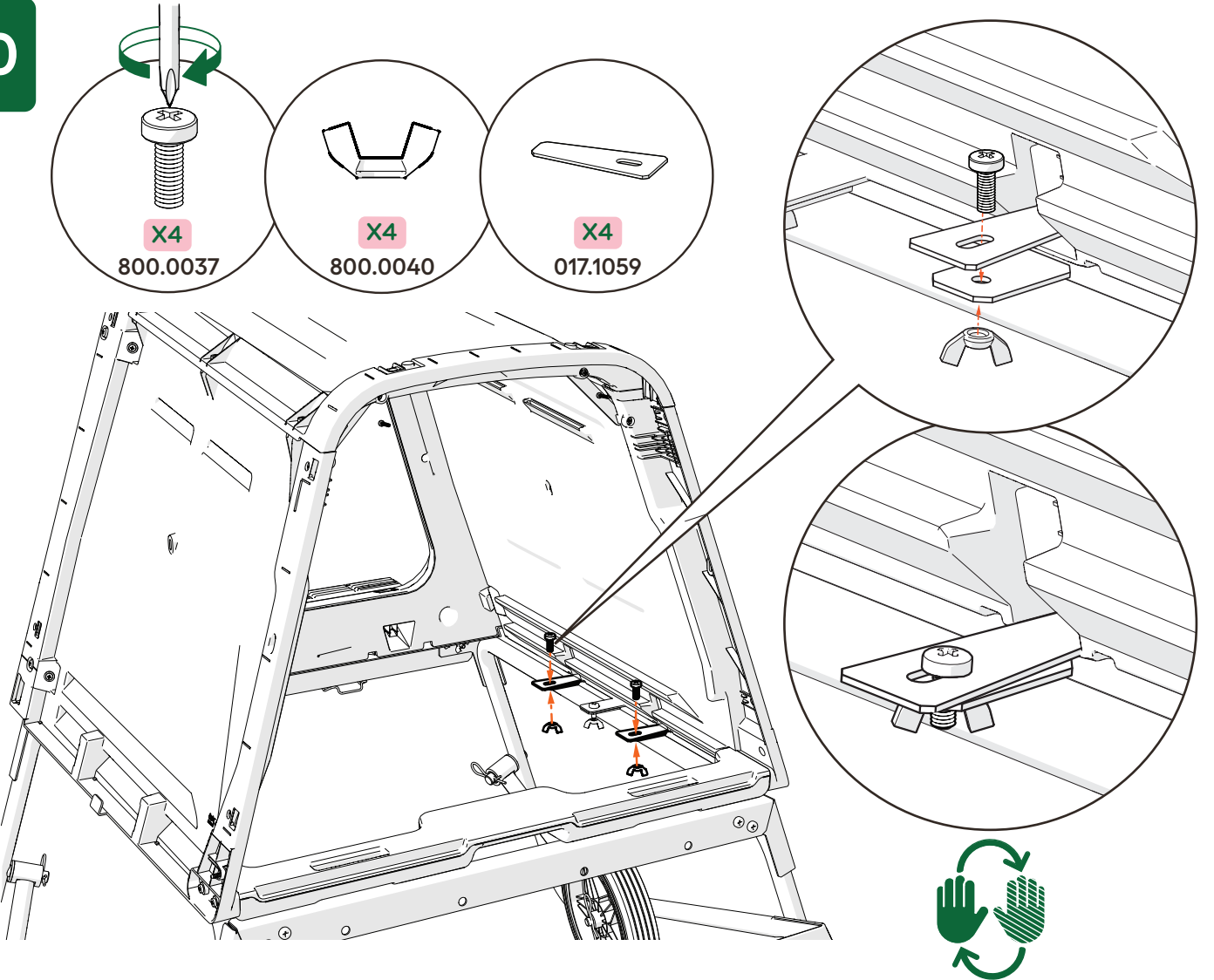
8



9

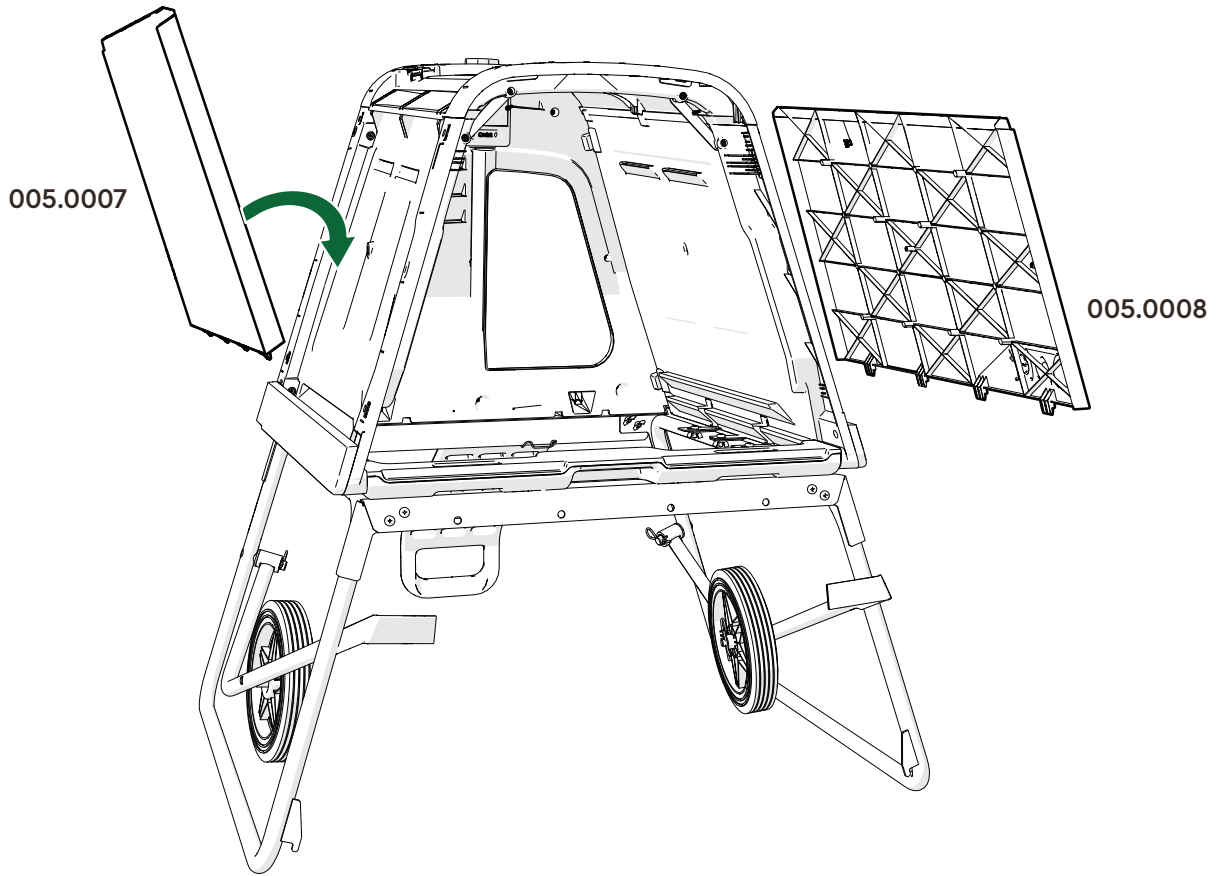


10

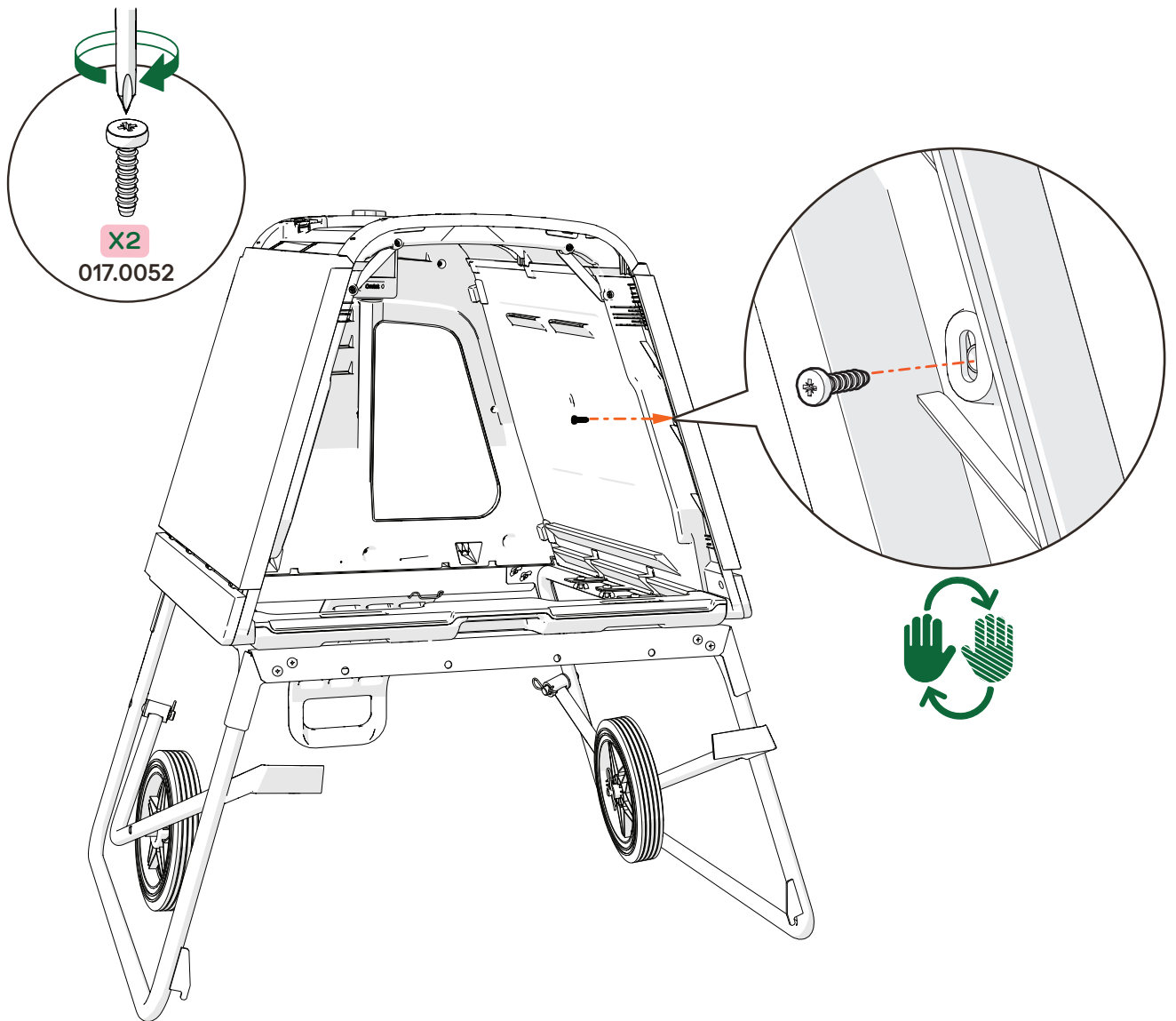


10

13

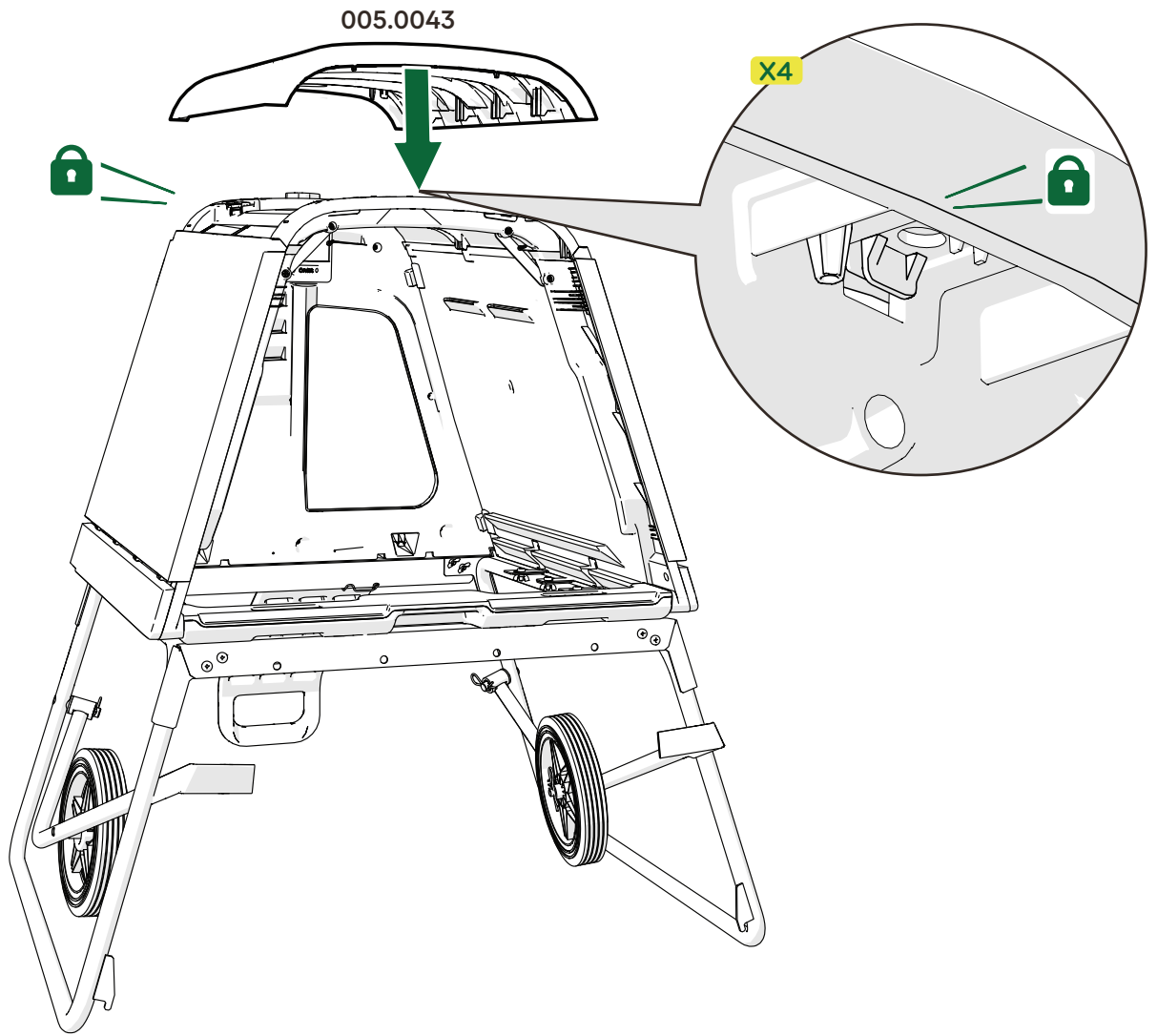


14

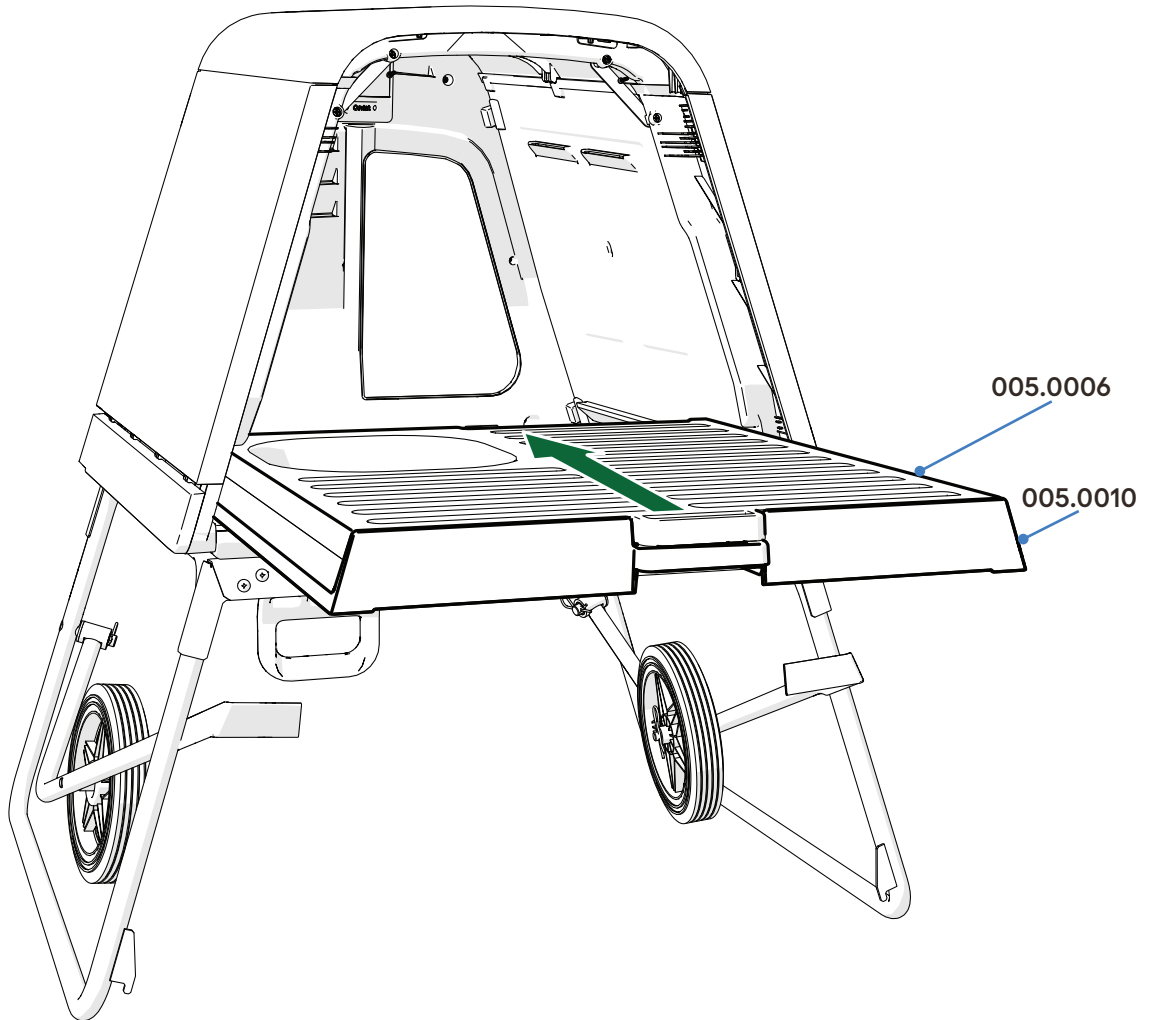


12

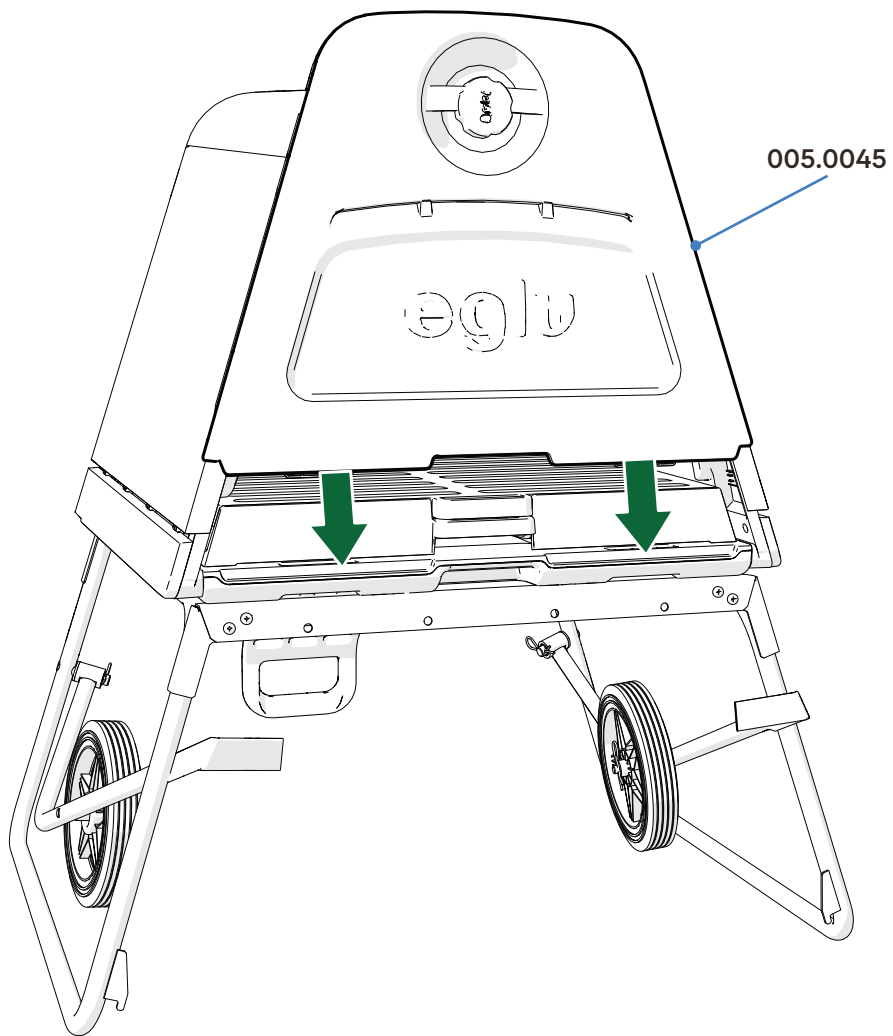
15



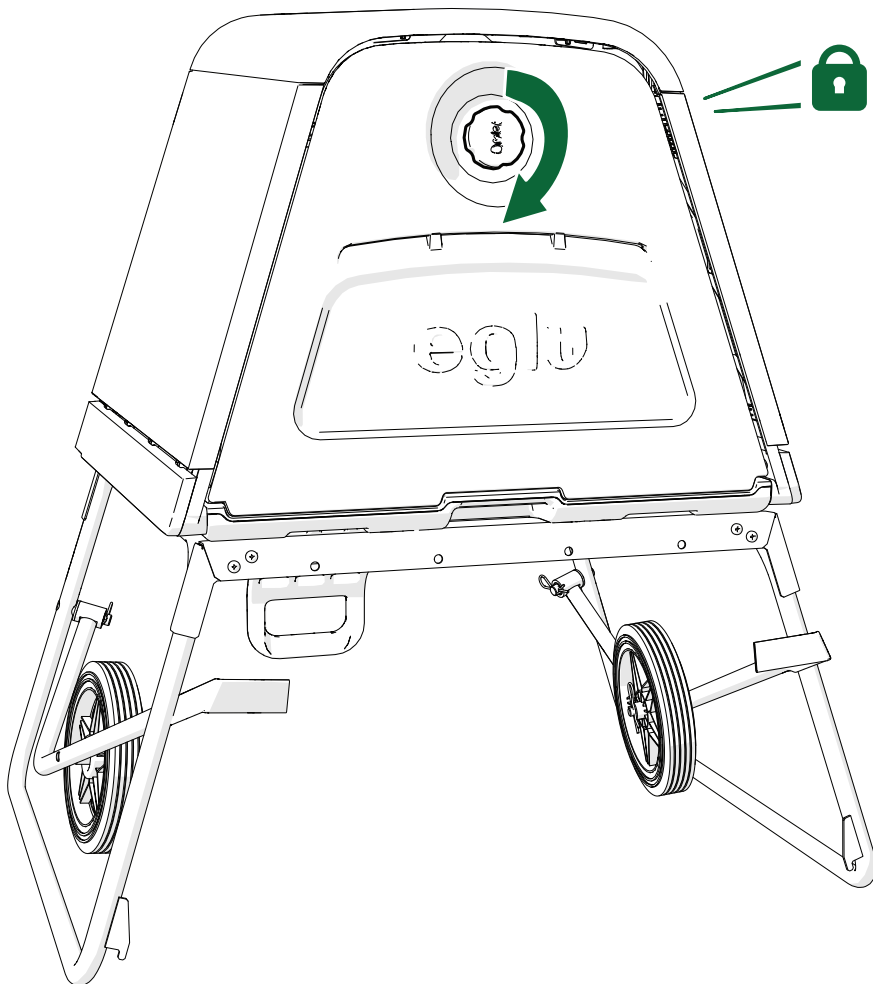
16



17



18



14

WE ASK. WE INVENT.



Omlet



Please
reuse &
recycle.

© Copyright Omlet Ltd. 2025
Design registered, patent pending
Omlet and Eglu are registered trademarks of Hebe Studios Ltd.
820.2180_Instruction Manual Eglu Go Up Frame 23/04/2025

